

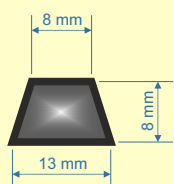


# DOPRAVNÍ PÁSY PROFILOVÉ

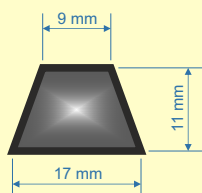
SPECIALISTA NA DOPRAVNÍ PÁSY  
**PRODEJ — MONTÁŽ — SERVIS**

[www.duba-dp.cz](http://www.duba-dp.cz)

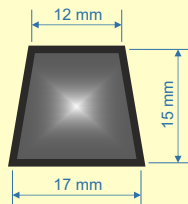
## Klíny



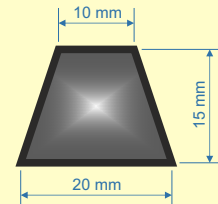
**K 8/13-8**



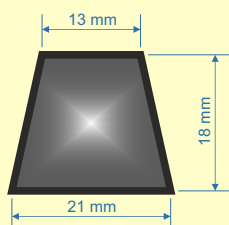
**K 11/17-9**



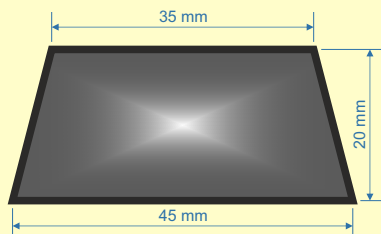
**K 15/17-12**



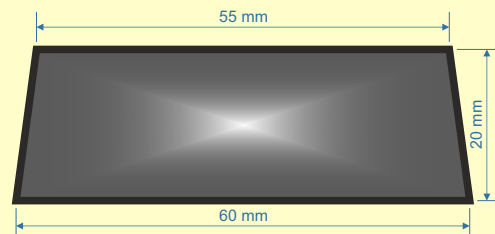
**K 15/20-10**



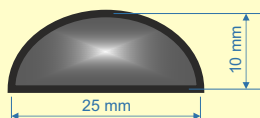
**K 18/21-13**  
staré značení 18-23



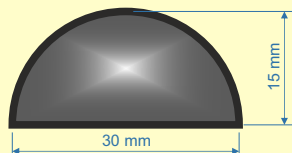
**K 20/45-35**



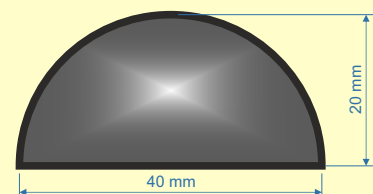
**K 20/60-55**



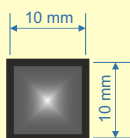
**K 10/25-0**



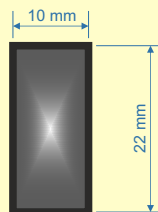
**K 15/30-0**



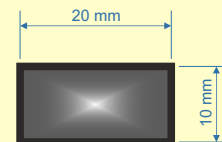
**K 20/40-0**



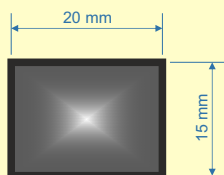
**K 10/10-10**



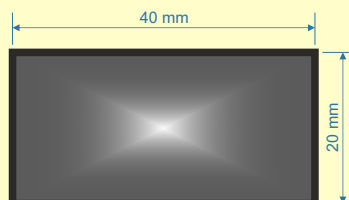
**K 22/10-10**



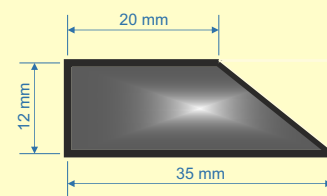
**K 10/20-20**



**K 15/20-20**



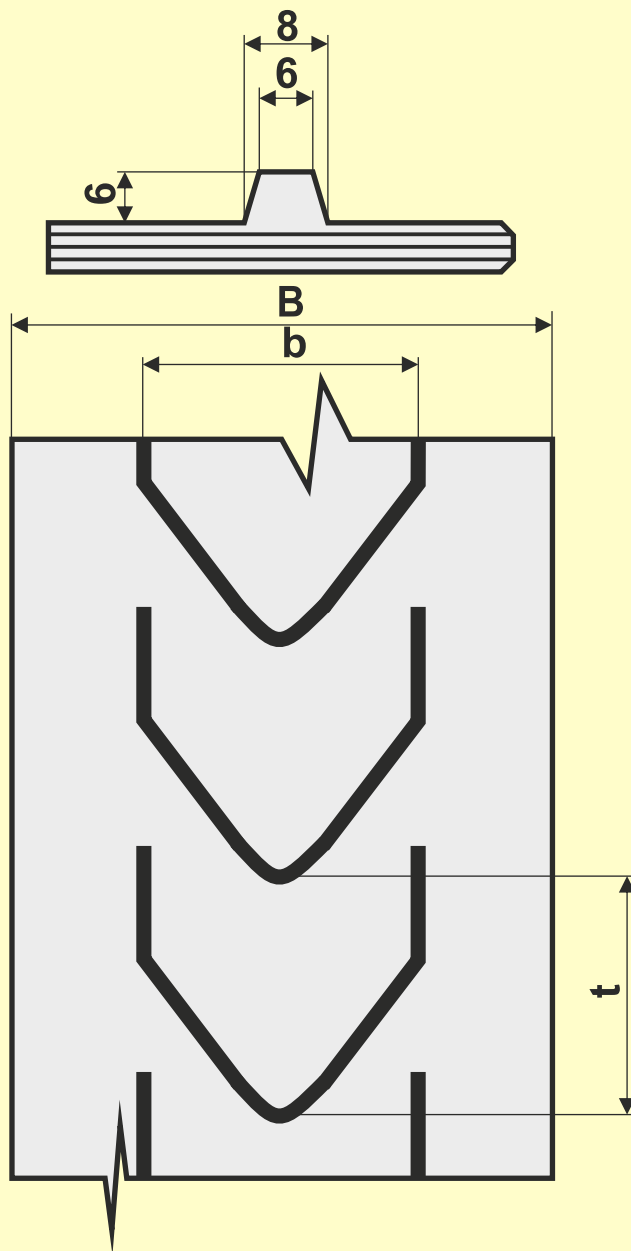
**K 20/40-40**



**K 12/35-20**

Katalogové  
číslo

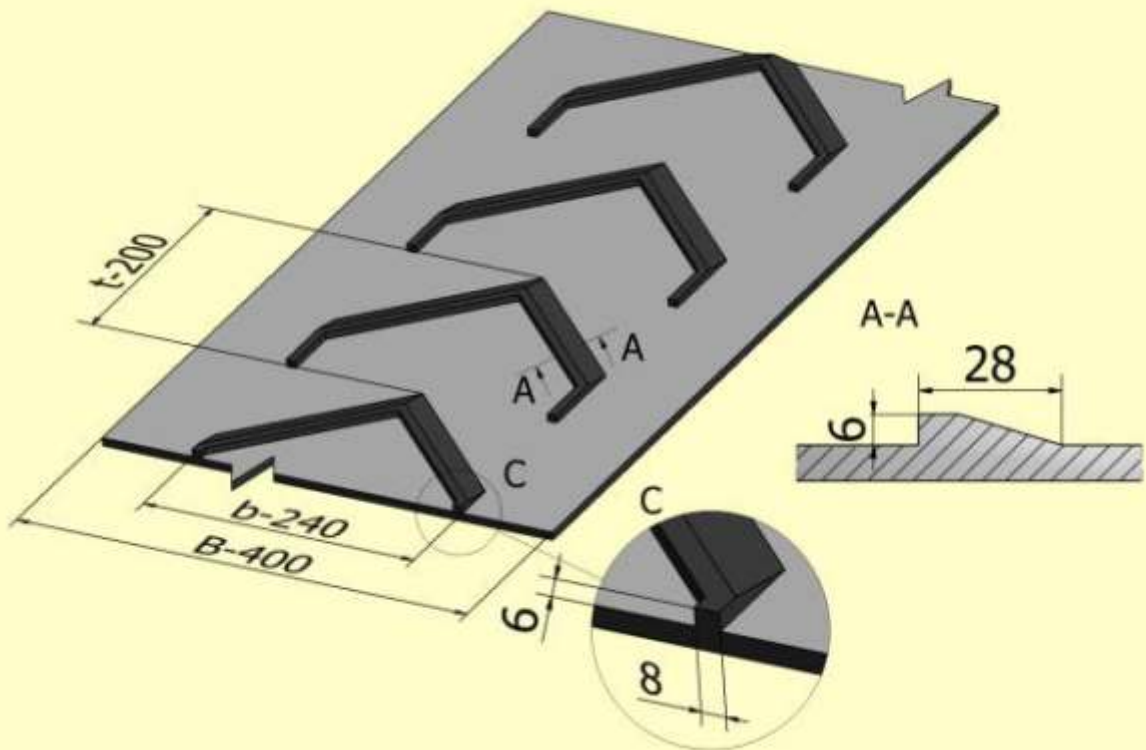
**06-34**



<b>B mm</b>	<b>b mm</b>	<b>t mm</b>	
400 ÷ 800	280 340	280	

### Doporučené pracovní parametry

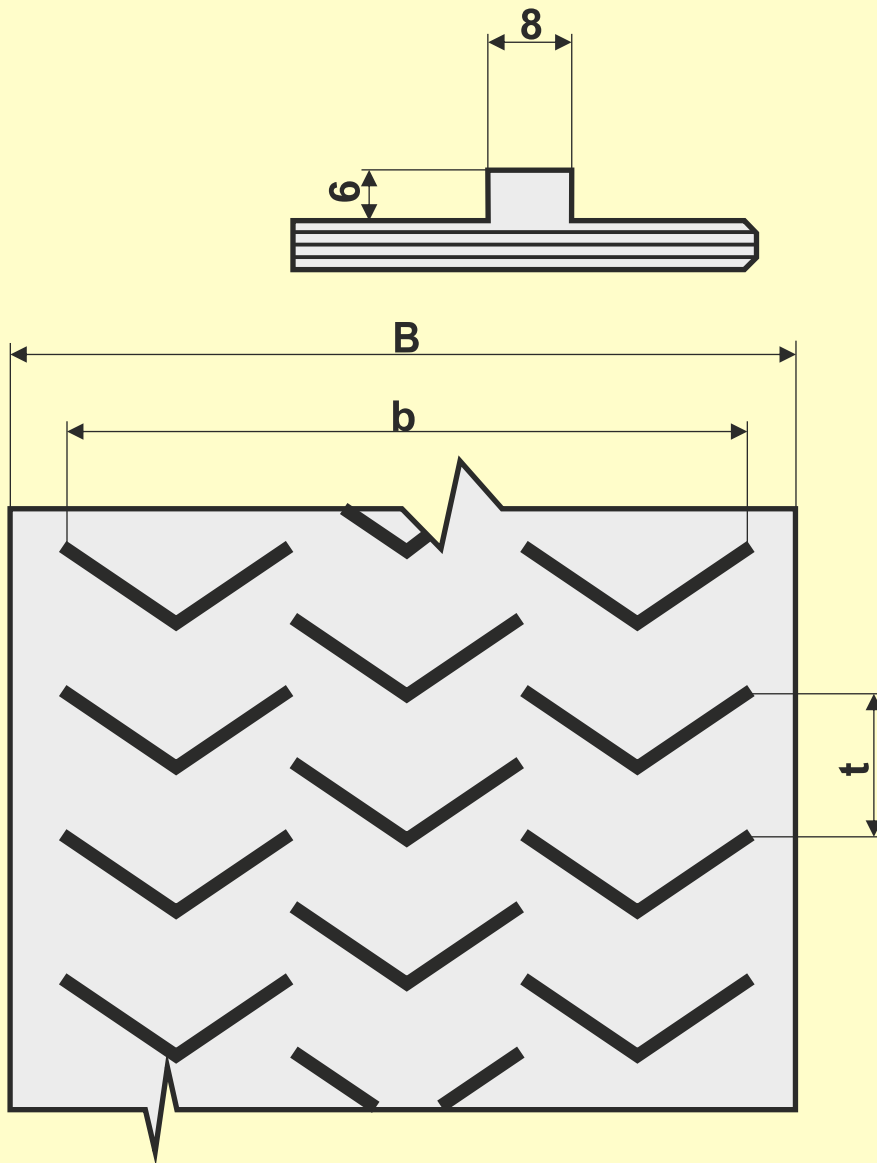
minimální průměr válece (mm)	maximální efektivní pracovní úhel	možnost práce v korytu
150	25°	ANO



	<b>B mm</b>	<b>b mm</b>	<b>t mm</b>
	300 ÷ 500	240	200

Katalogové  
číslo

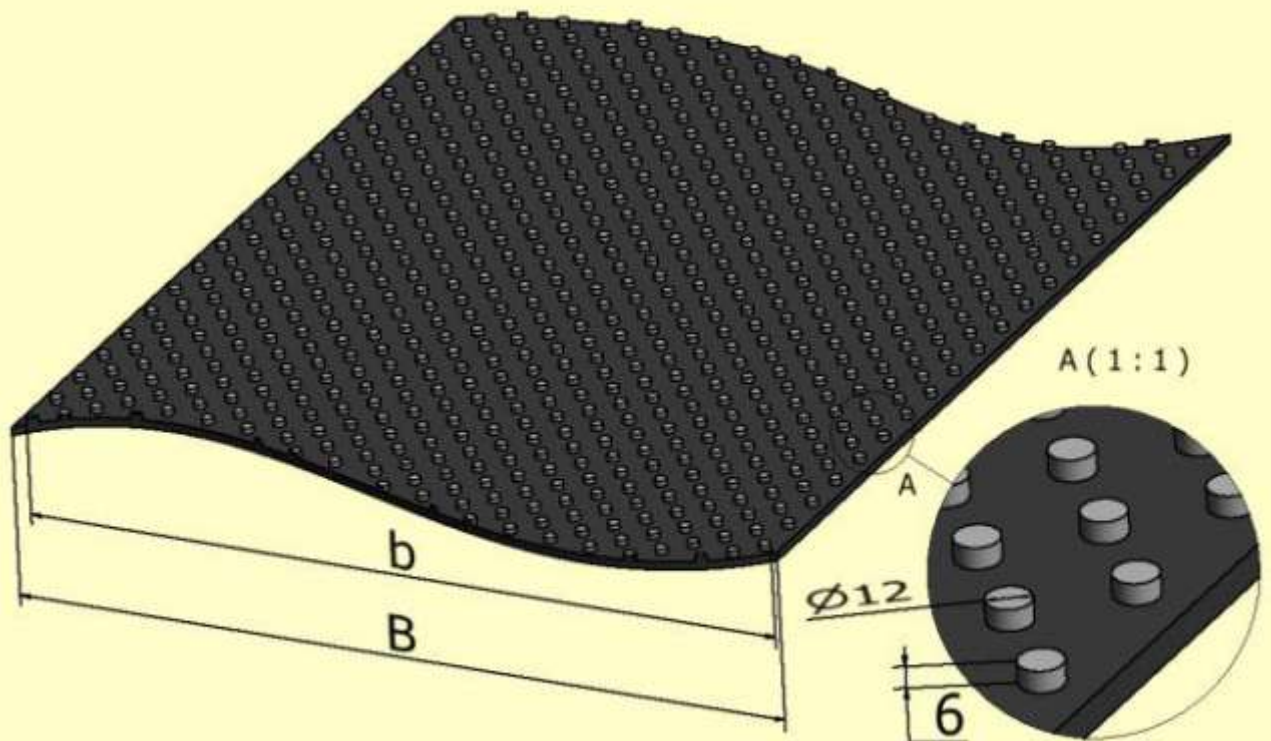
**06-37**



<b>B mm</b>	<b>b mm</b>	<b>t mm</b>	
800 ÷ 1000	715	150	

### Doporučené pracovní parametry

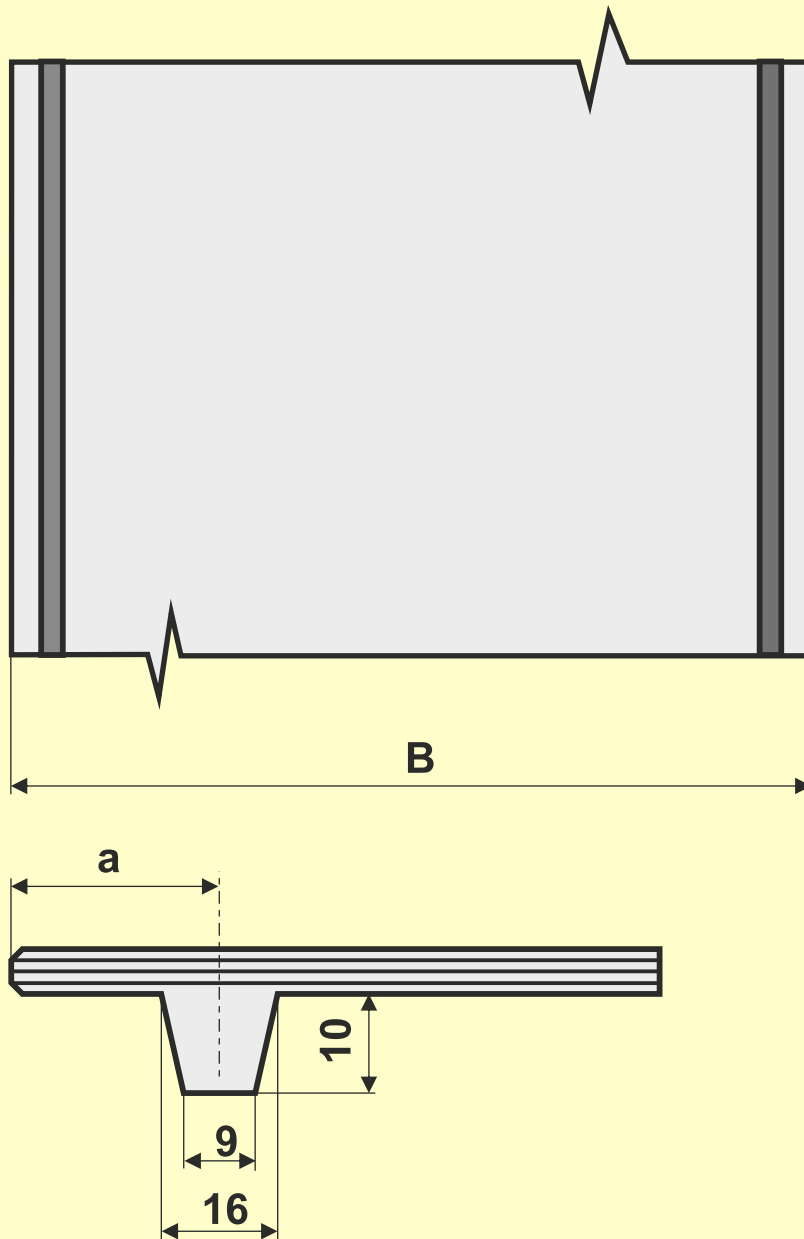
minimální průměr válce (mm)	maximální efektivní pracovní úhel	možnost práce v korytu
200	25°	ANO



	<b>B mm</b>	<b>b mm</b>	<b>t mm</b>
	300 ÷ 800	300 ÷ 800	---

Katalogové  
číslo

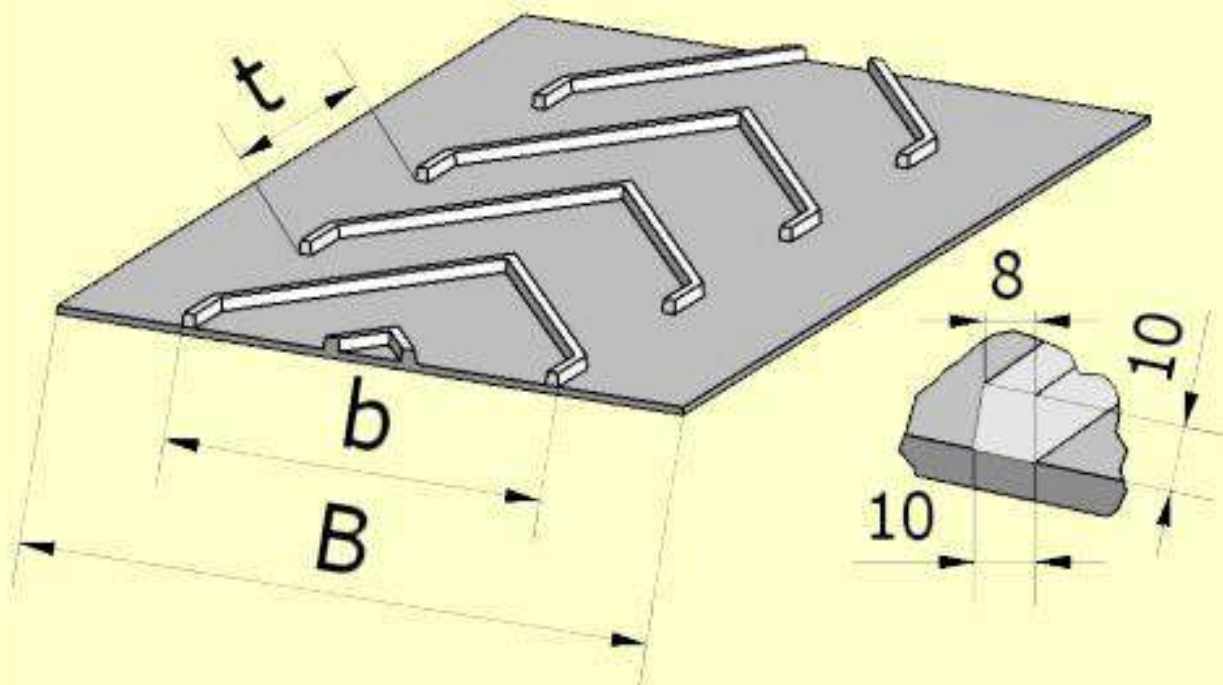
**10-24**



<b>B mm</b>	<b>a mm</b>	<b>t mm</b>	
dle dohody	dle dohody	---	

### Doporučené pracovní parametry

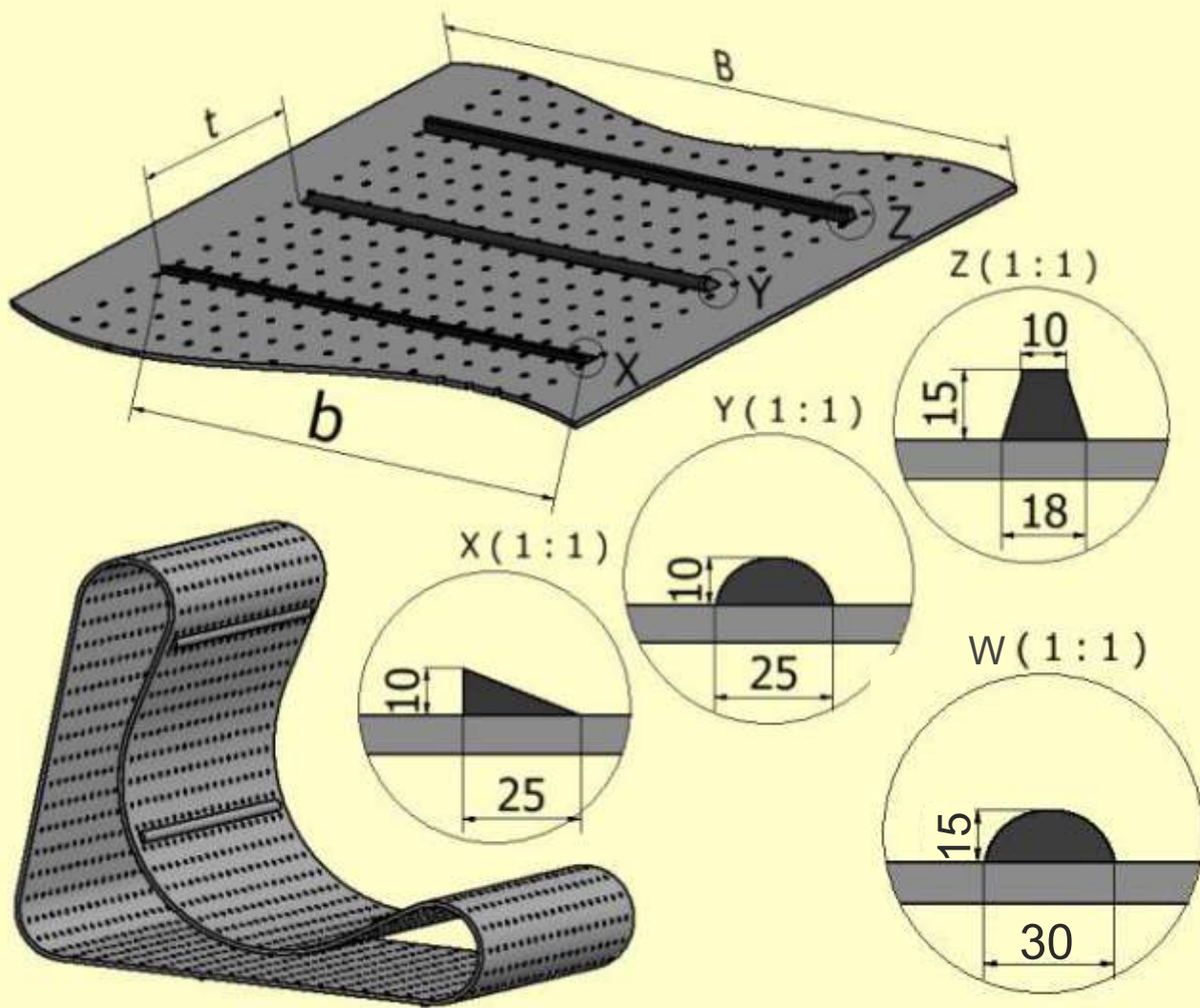
minimální průměr válce (mm)	maximální efektivní pracovní úhel	možnost práce v korytu
200	30°	ANO



	<b>B mm</b>	<b>b mm</b>	<b>t mm</b>
	400 ÷ 650	300	200



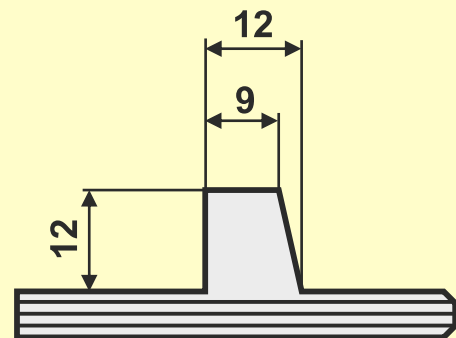
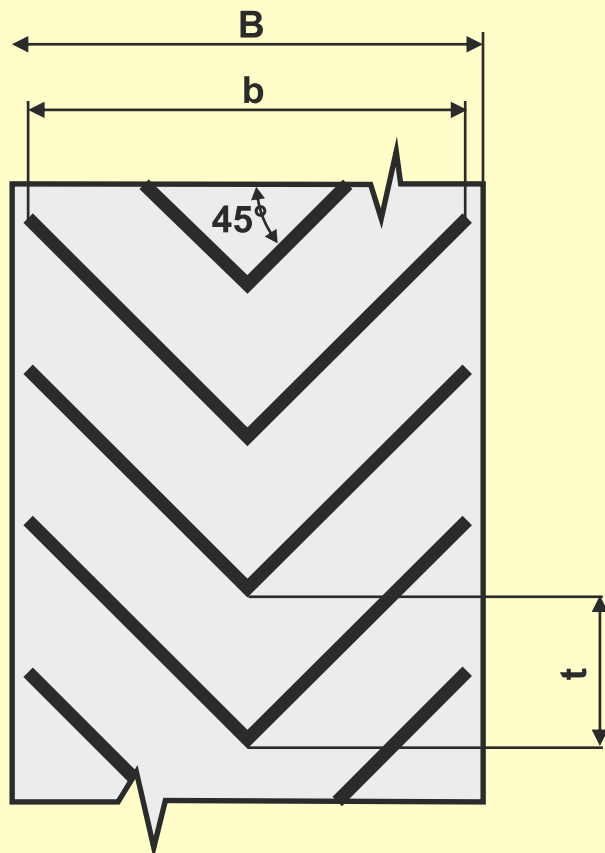
Katalogové číslo **10-47**



<b>B mm</b>	<b>b mm</b>	<b>t mm</b>	
800 ÷ 1600	600 ÷ 1500	200 ÷ 600	

### Doporučené pracovní parametry

minimální průměr válce (mm)	maximální efektivní pracovní úhel	možnost práce v korytu
200	30°	ANO



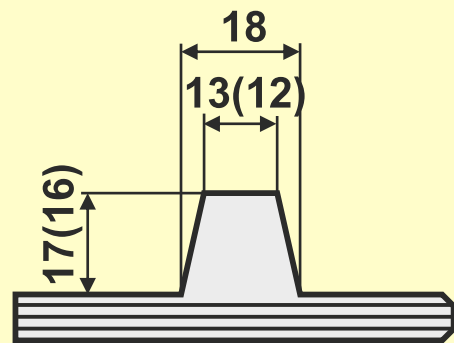
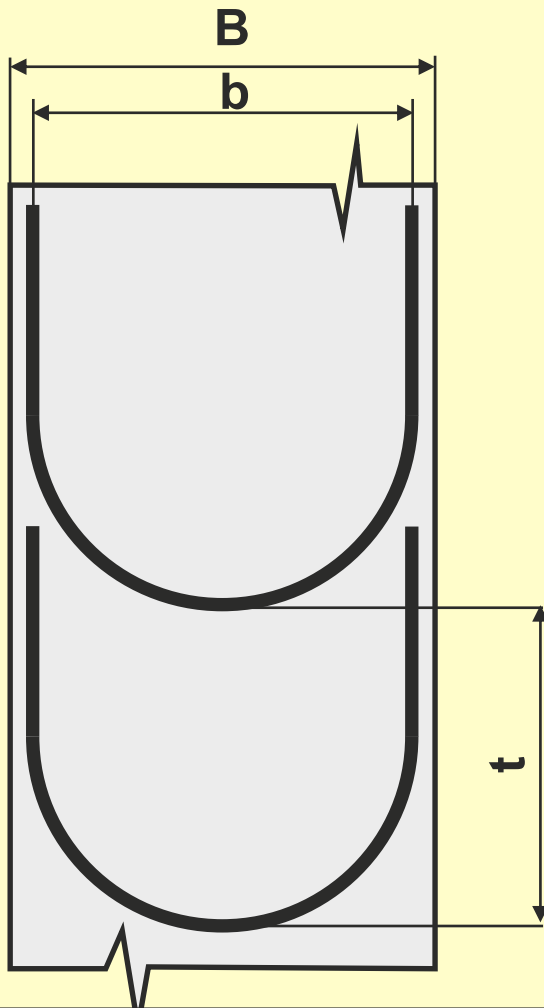
	<b>B mm</b>	<b>b mm</b>	<b>t mm</b>
	350÷650	462	122

Katalogové  
číslo

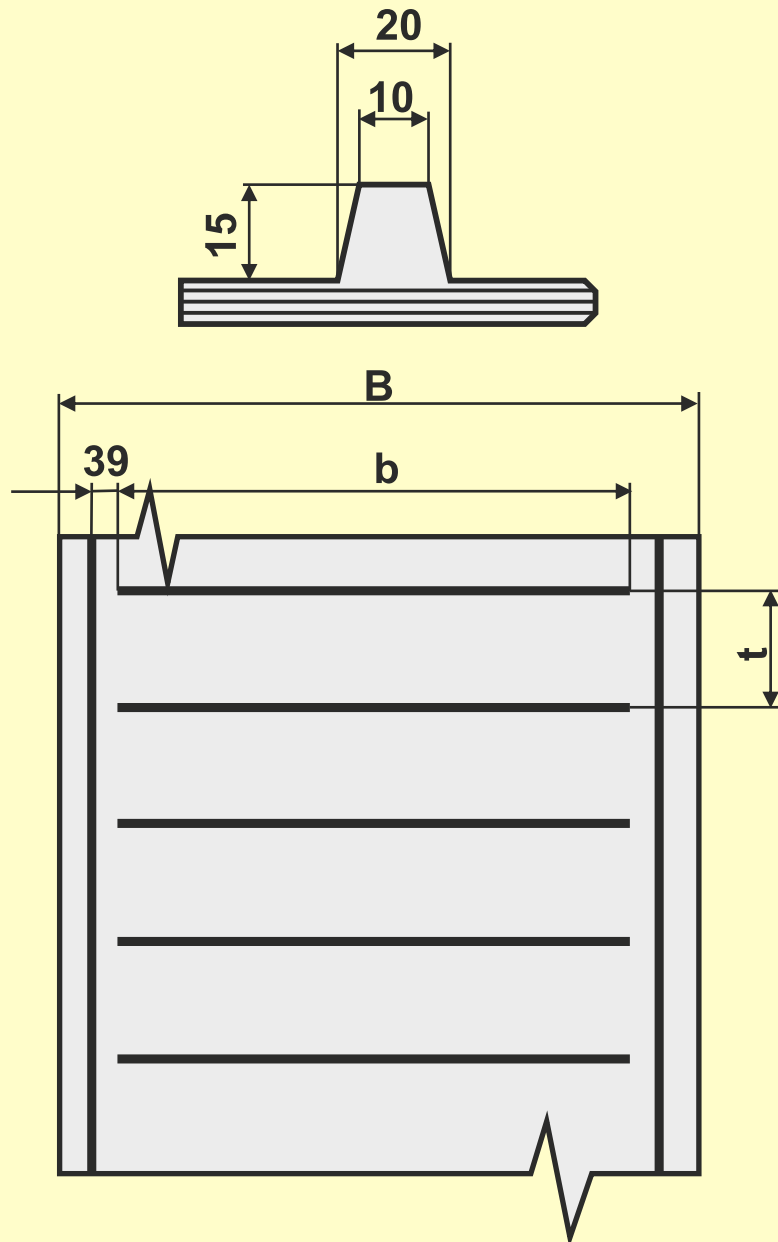
**13-02**

### Doporučené pracovní parametry

minimální průměr válce (mm)	maximální efektivní pracovní úhel	možnost práce v korytu
250	30°	NE



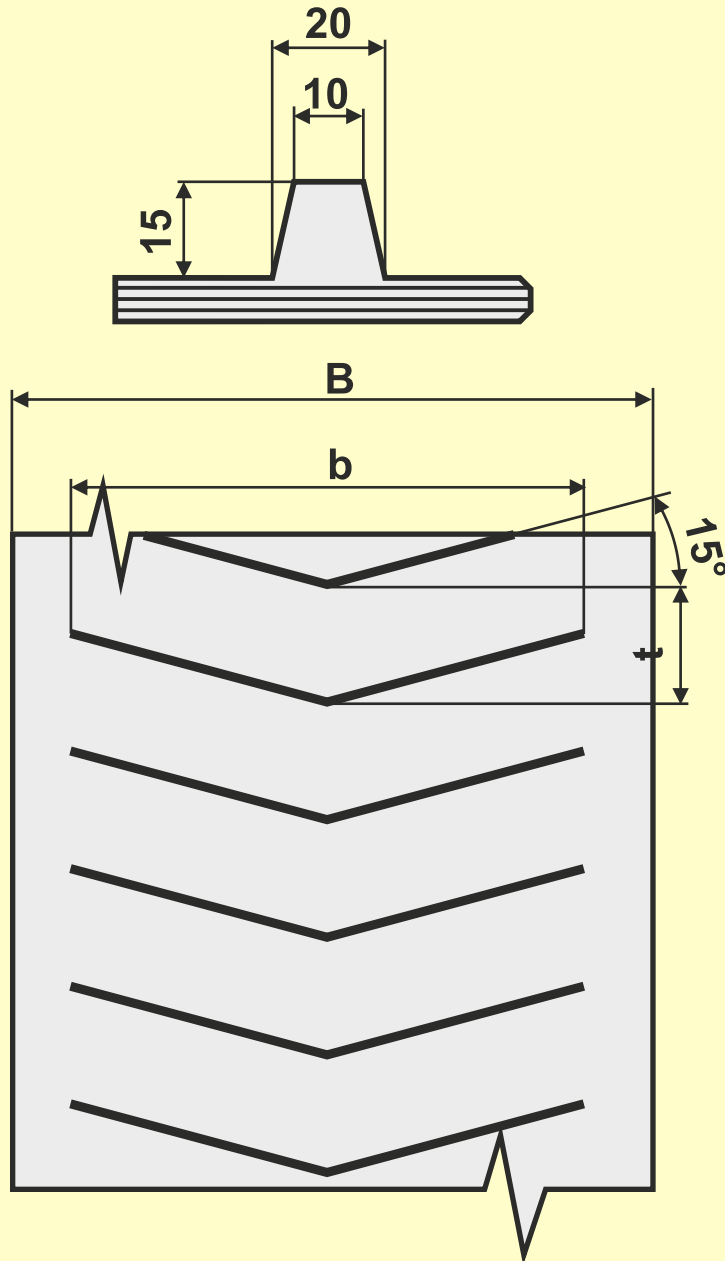
<b>B mm</b>	<b>b mm</b>	<b>t mm</b>	
500	398	600	
650	565	580	



	<b>B mm</b>	<b>b mm</b>	<b>t mm</b>
	300÷1400	290÷1198	100÷300

Katalogové  
číslo

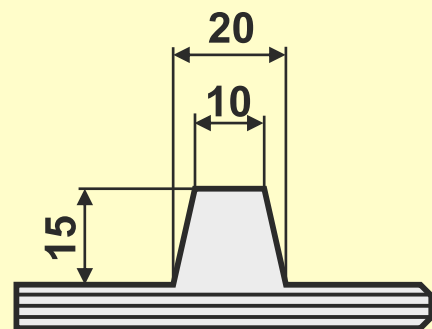
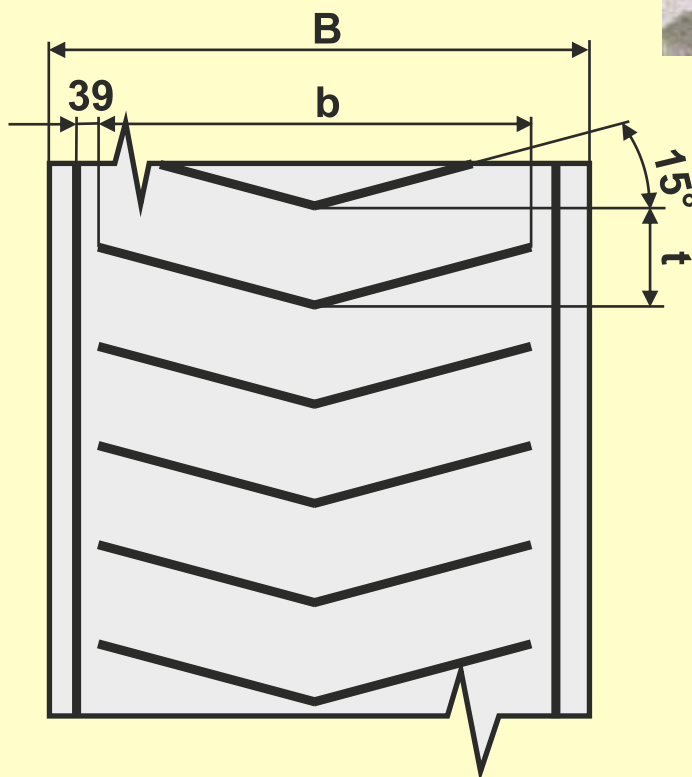
**15-06**



<b>B mm</b>	<b>b mm</b>	<b>t mm</b>	
1000	980	103	
1200	1120		

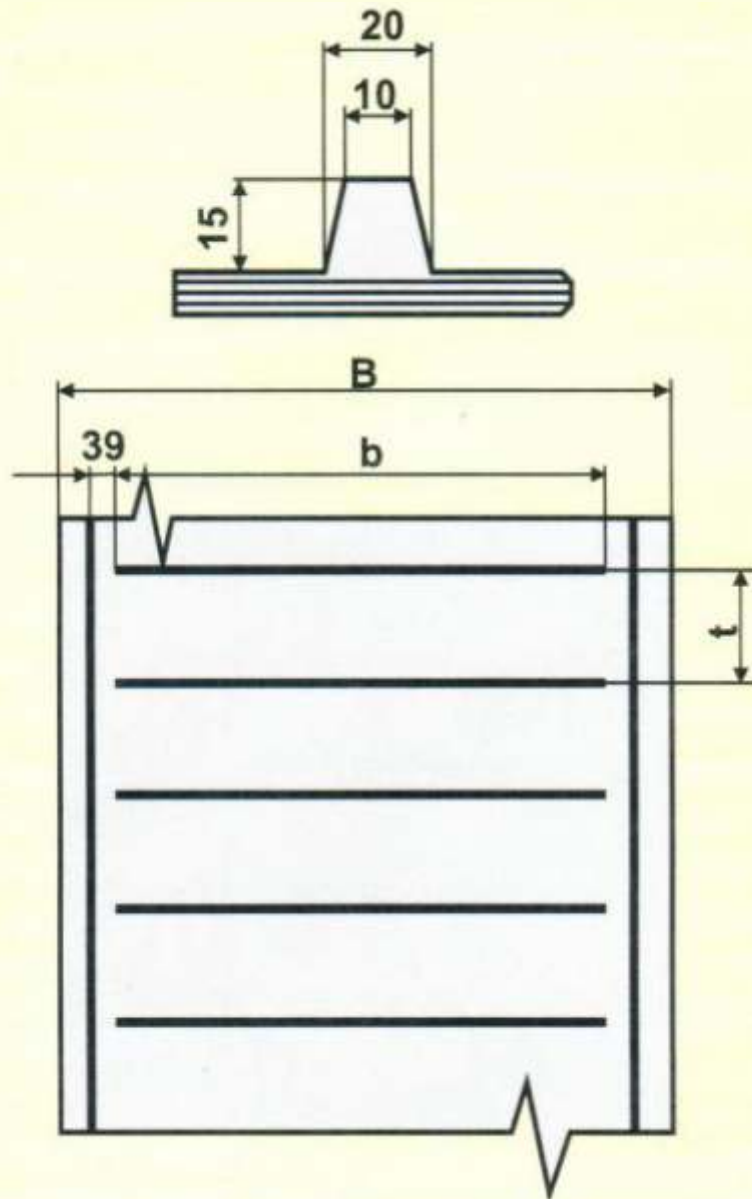
### Doporučené pracovní parametry

minimální průměr válce (mm)	maximální efektivní pracovní úhel	možnost práce v korytu
250	30°	ANO



	<b>B mm</b>	<b>b mm</b>	<b>t mm</b>
	300÷1400	290÷1198	100÷300

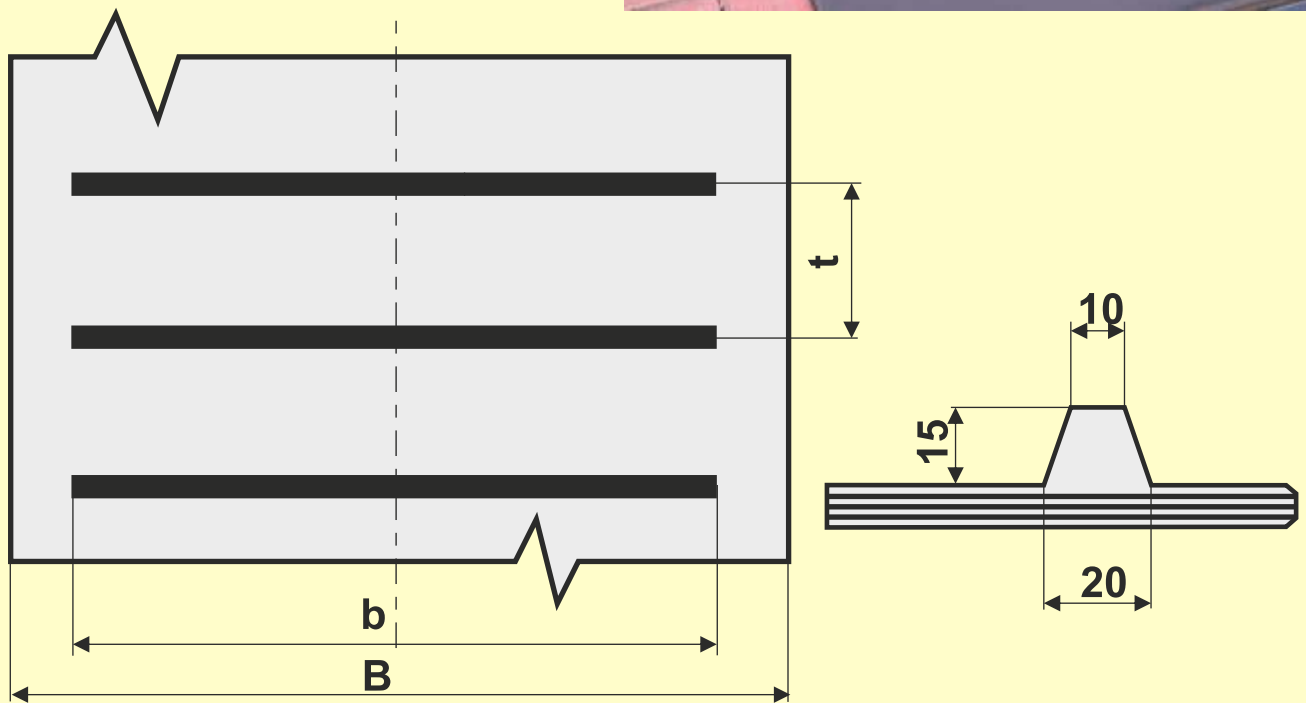
Katalogové číslo **15-08**



<b>B mm</b>	<b>b mm</b>	<b>t mm</b>	
300 ÷ 1400	290 ÷ 1198	100 ÷ 300	

### Doporučené pracovní parametry

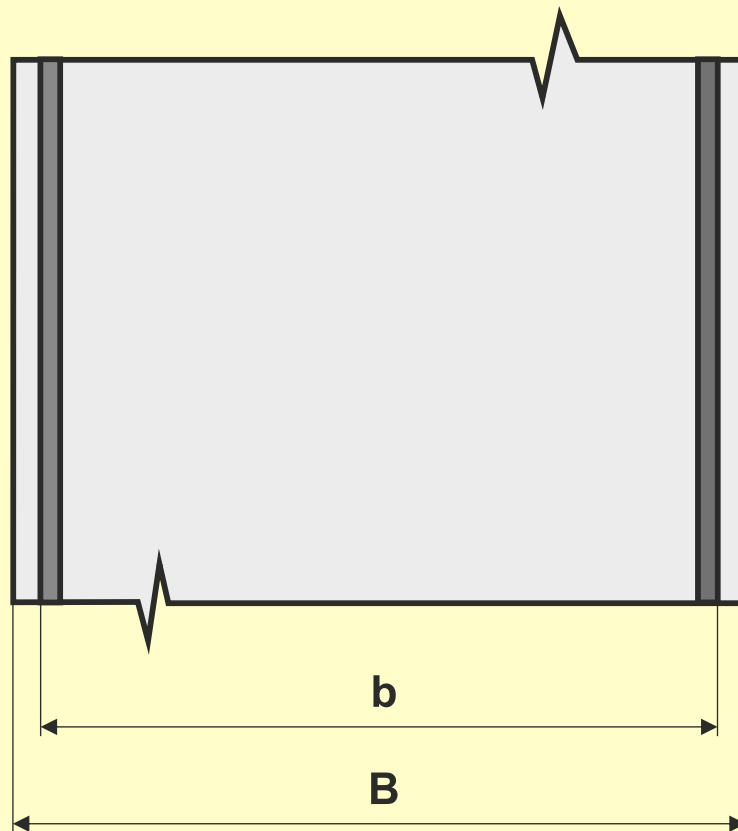
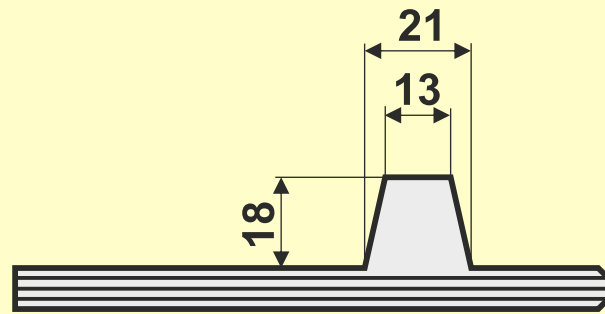
minimální průměr válce (mm)	maximální efektivní pracovní úhel	možnost práce v korytu
200	30°	NE



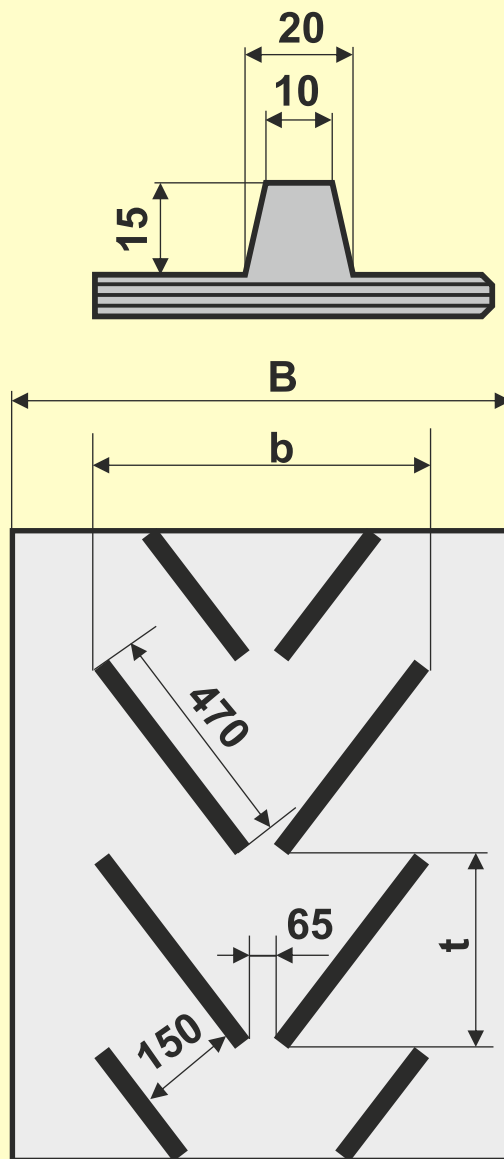
	<b>B mm</b>	<b>b mm</b>	<b>t mm</b>
	200, 300 500, 650 800 1200 1600, 1800	180 470 650 1120 1590	dle dohody



Katalogové číslo **15-23**



<b>B mm</b>	<b>b mm</b>	<b>t mm</b>	
dle dohody	dle dohody	---	

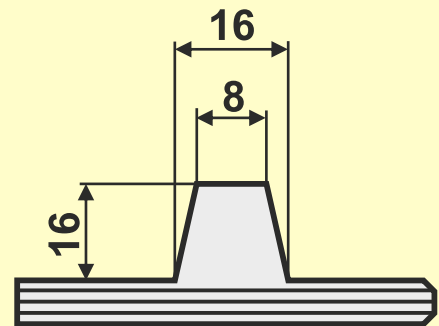
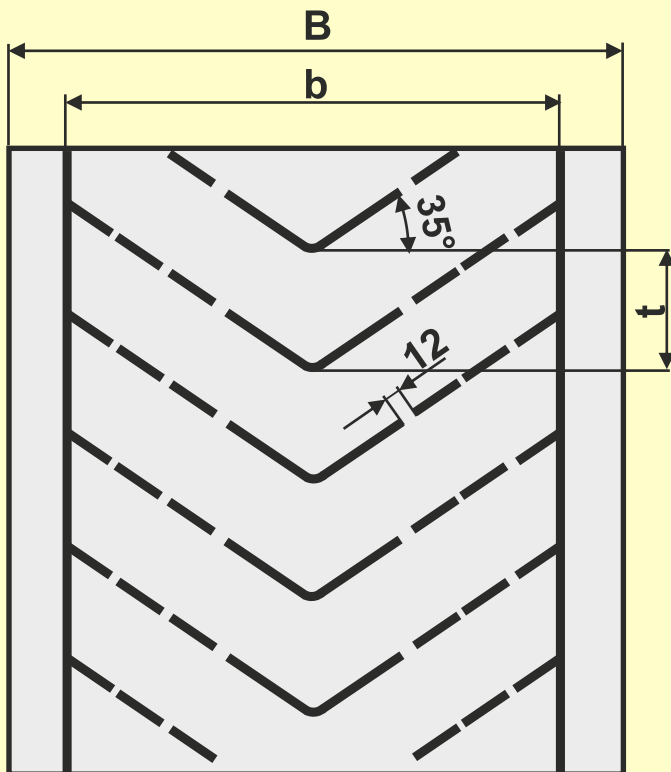


	<b>B mm</b>	<b>b mm</b>	<b>t mm</b>
	600 ÷ 800	550	300

Katalogové číslo **16-04**

### Doporučené pracovní parametry

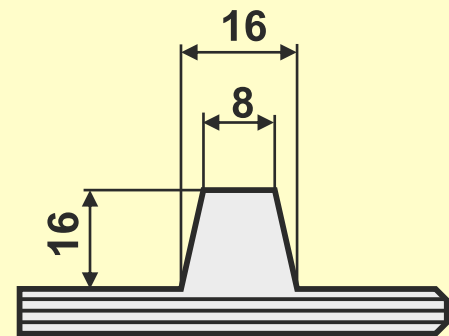
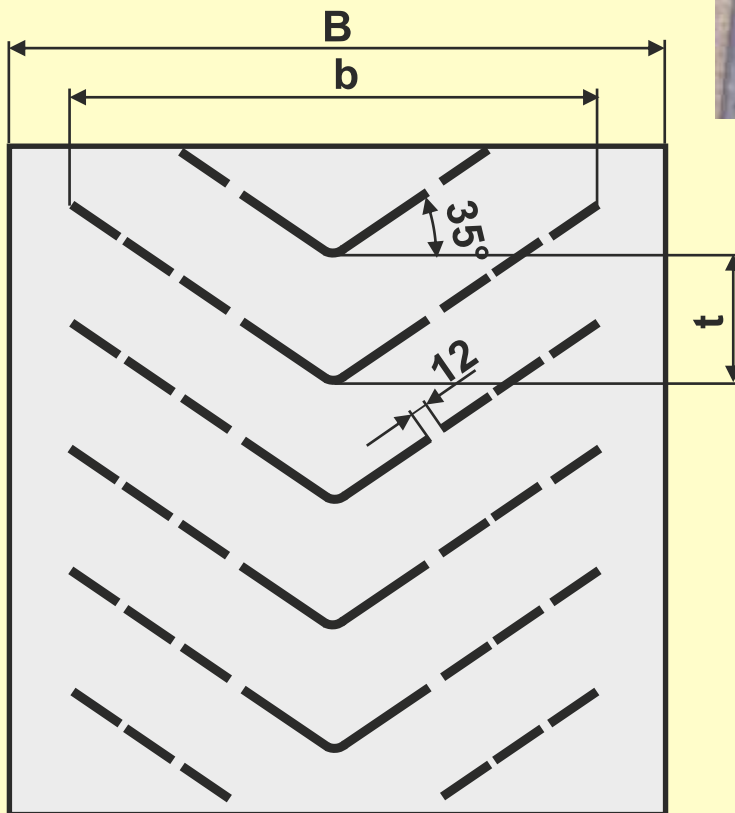
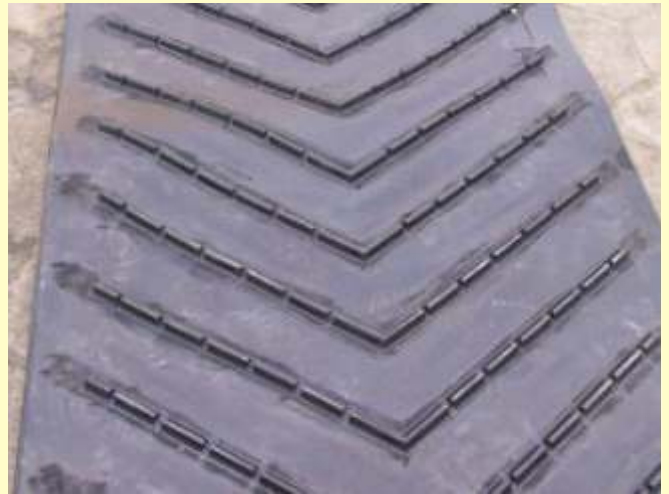
minimální průměr válce (mm)	maximální efektivní pracovní úhel	možnost práce v korytu
250	30°	ANO



<b>B mm</b>	<b>b mm</b>	<b>t mm</b>	
350 ÷ 500	290 405	200	
500 ÷ 600	445 550		
650 ÷ 800	600 700		
	755 855		
1000 ÷ 1200	905 1000		

### Doporučené pracovní parametry

minimální průměr válece (mm)	maximální efektivní pracovní úhel	možnost práce v korytu
250	30°	ANO



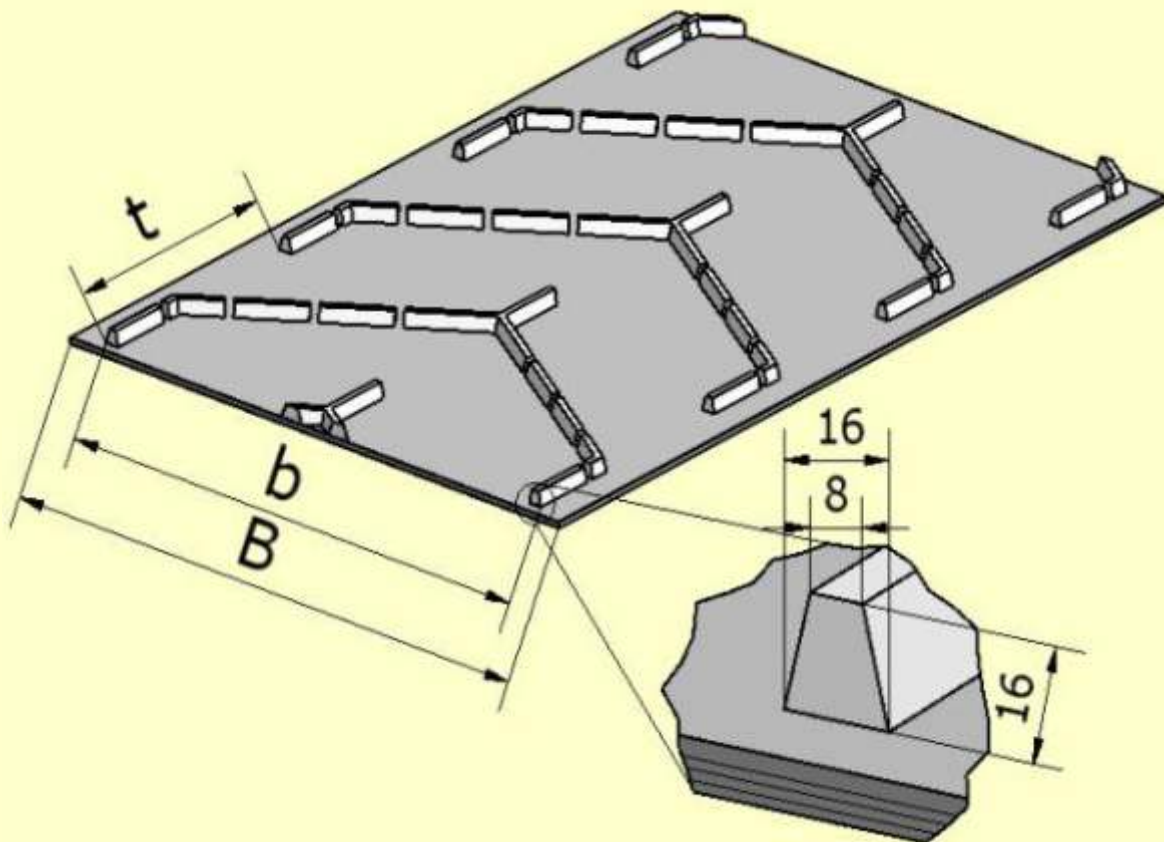
	<b>B mm</b>	<b>b mm</b>	<b>t mm</b>
	300 ÷ 400	265 316	200
	500 ÷ 600	415 465	
	650	565 615	
	800 ÷ 1000	715 770	
	1000 ÷ 1200	860 1010	

Katalogové  
číslo

**16-06**

### Doporučené pracovní parametry

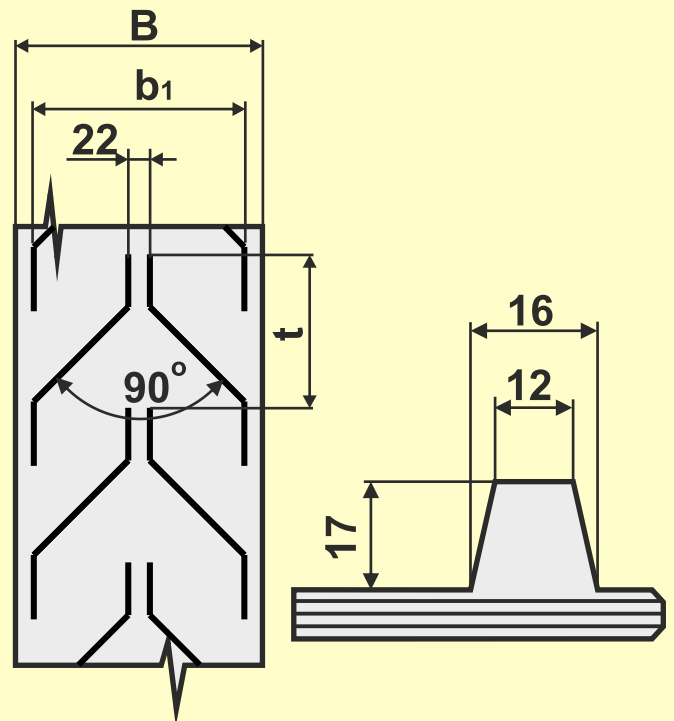
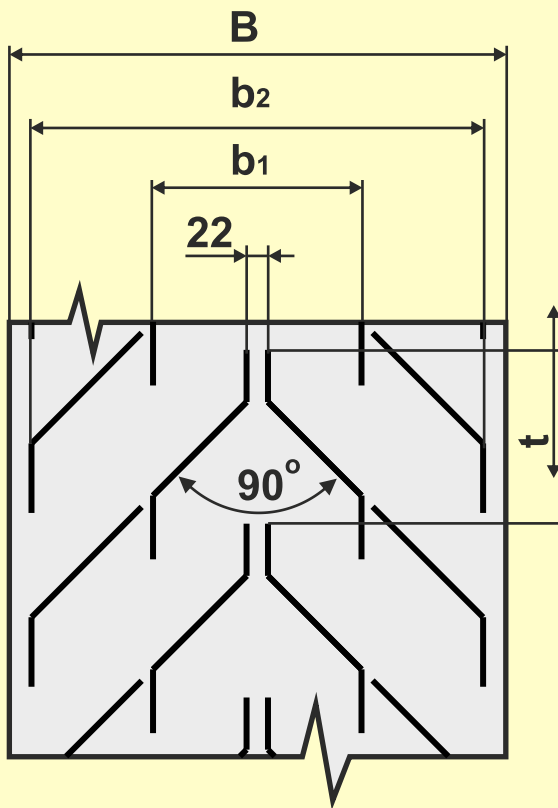
minimální průměr válce (mm)	maximální efektivní pracovní úhel	možnost práce v korytu
250	30°	ANO



<b>B mm</b>	<b>b mm</b>	<b>t mm</b>	
300 ÷ 500	230 285	250	
500 ÷ 650	380 430	300	
	526 580	300	
800	726	250	
1000	875	220	
1200	1020	300	

### Doporučené pracovní parametry

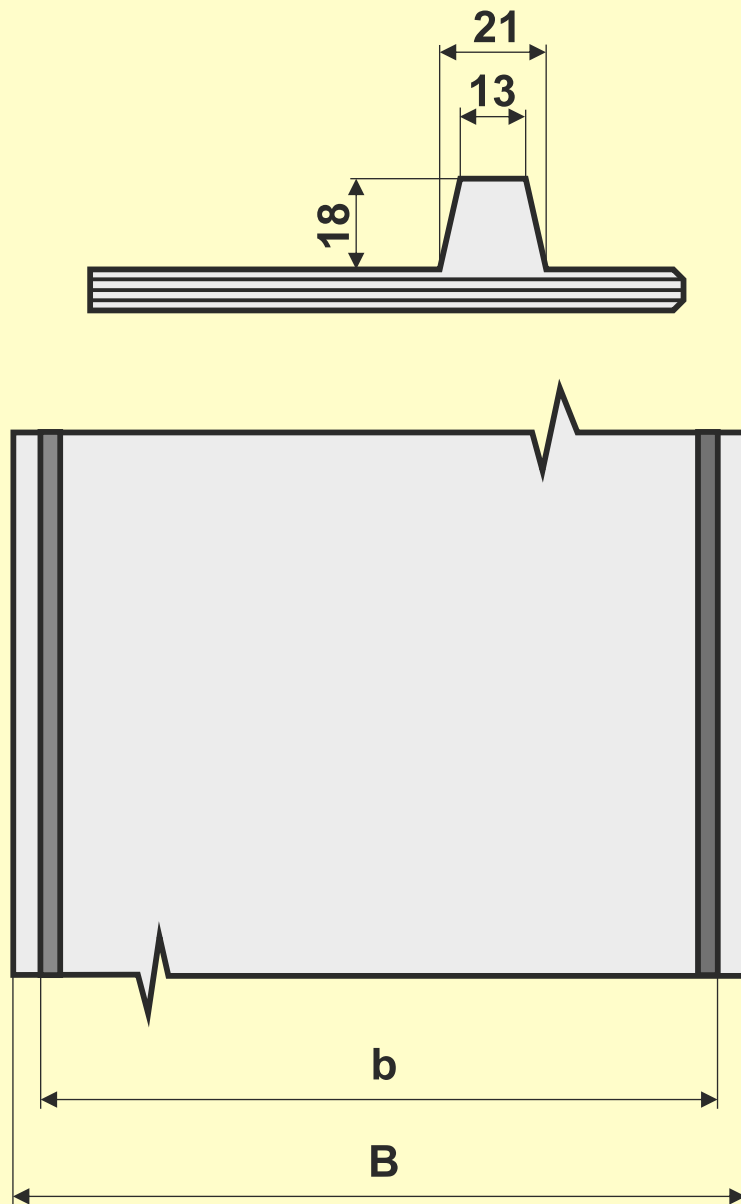
minimální průměr válce (mm)	maximální efektivní pracovní úhel	možnost práce v korytu
250	30°	ANO



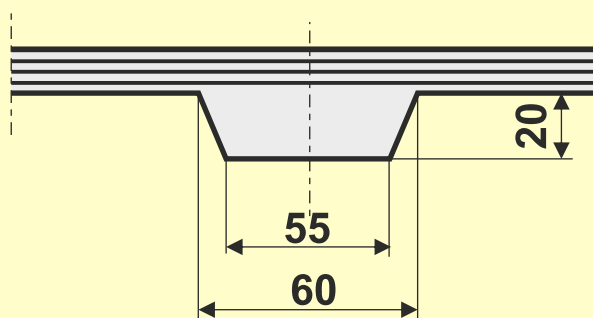
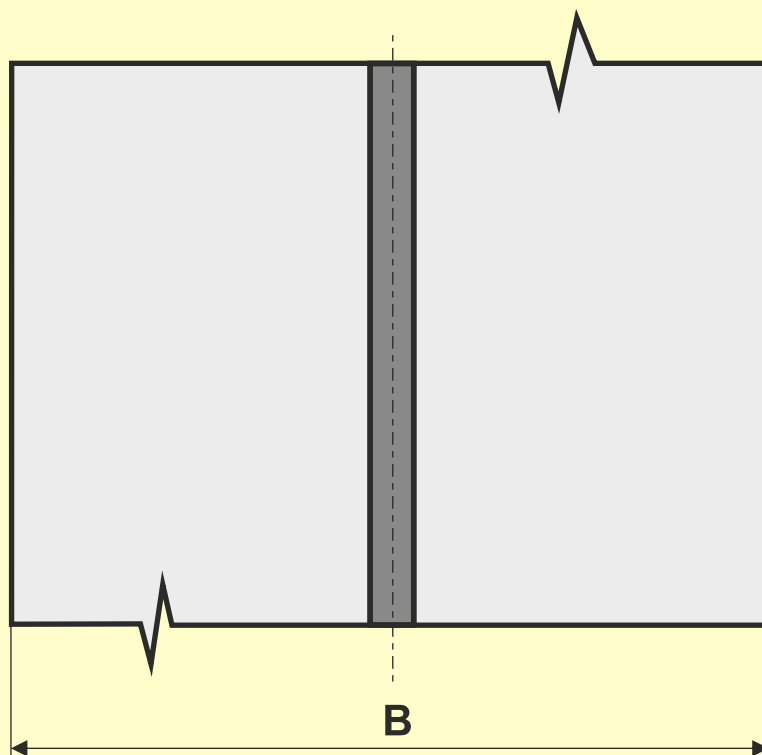
<b>B mm</b>	<b>b<sub>1</sub> mm</b>	<b>b<sub>2</sub> mm</b>	<b>t mm</b>
400 ÷ 800	375 555 440	720 850	250
800 ÷ 1200		900 1030	280

Katalogové  
číslo

**18-23**



<b>B mm</b>	<b>b mm</b>	<b>t mm</b>	
dle dohody	dle dohody	---	



	$B$ mm	$b$ mm	$t$ mm
	---	---	---

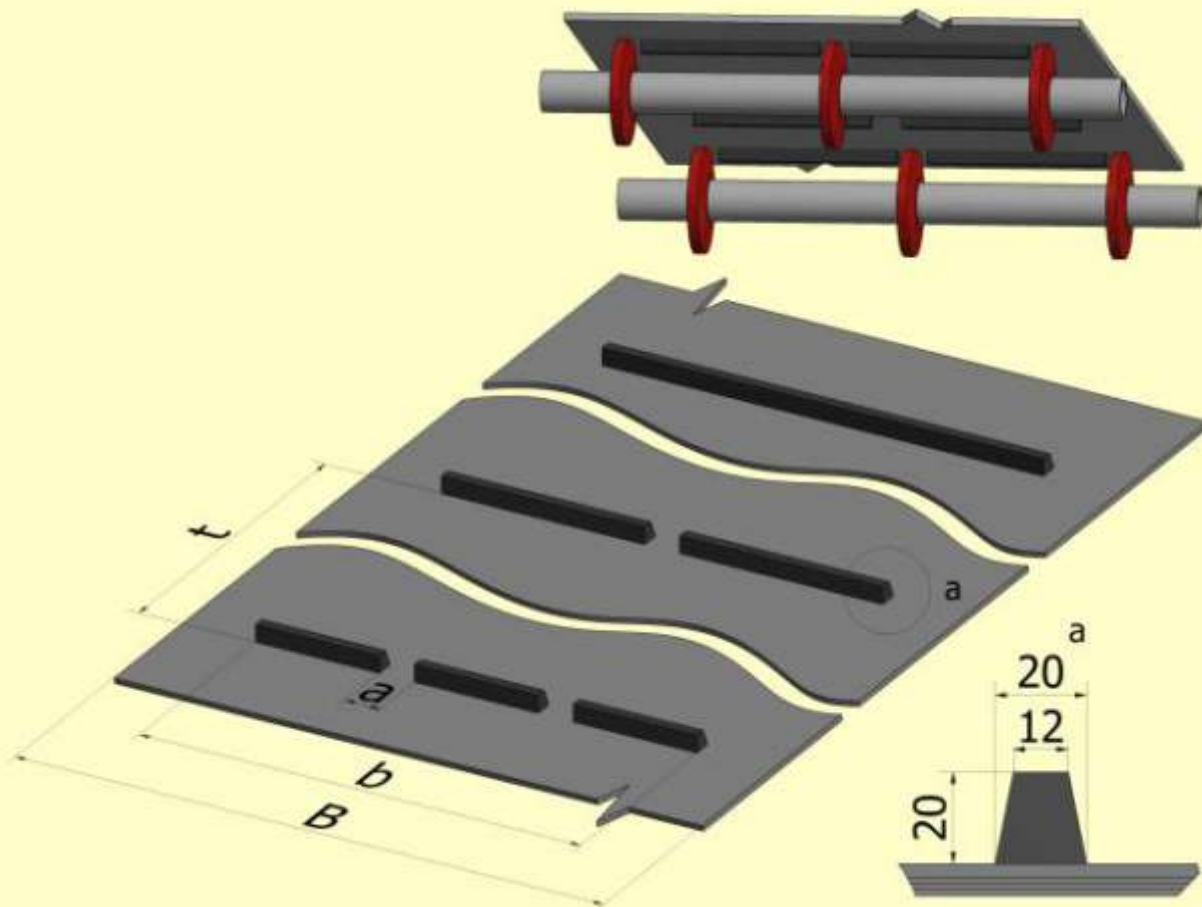


Katalogové  
číslo

**20-50**

### Doporučené pracovní parametry

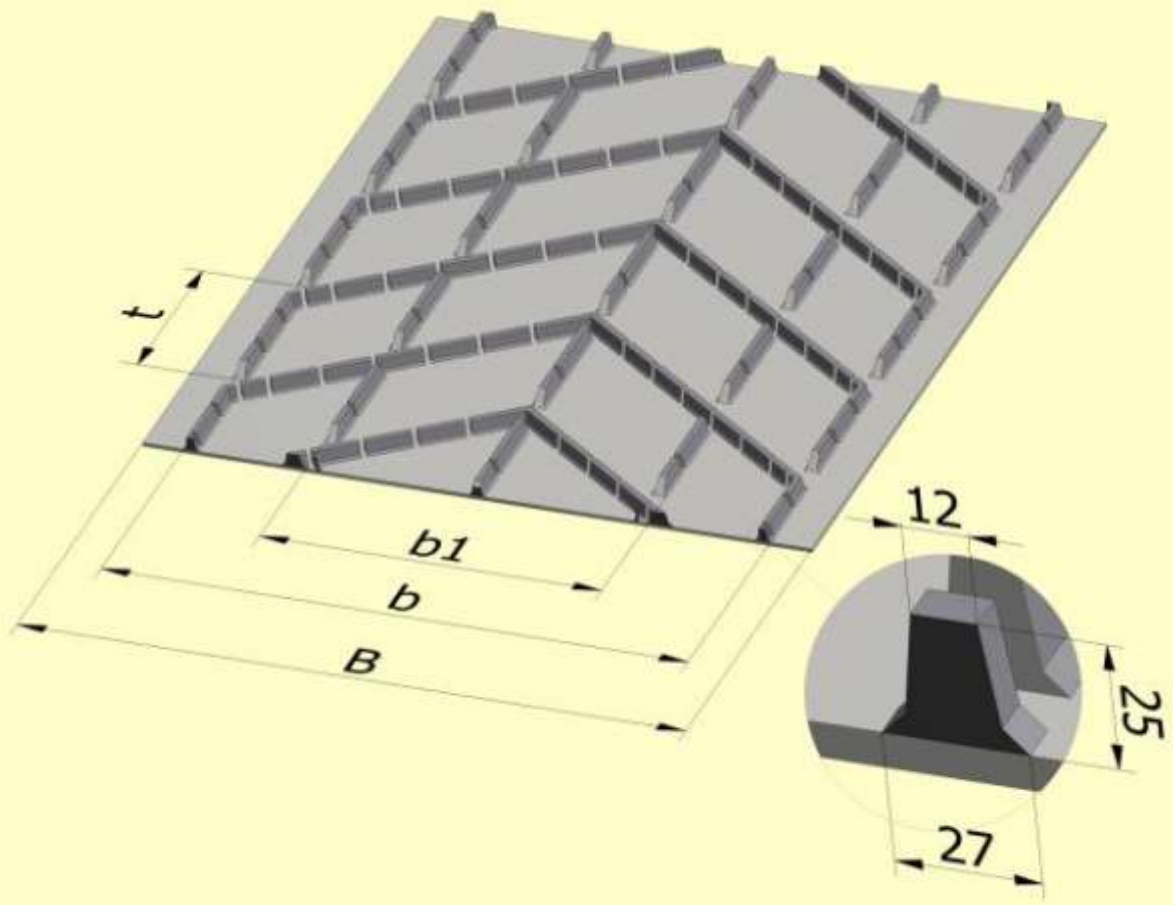
minimální průměr válece (mm)	maximální efektivní pracovní úhel	možnost práce v korytu
250	30°	ANO



<b>B mm</b>	<b>b mm</b>	<b>a mm</b>	<b>t mm</b>
400 ÷ 800	160 450 610	dle dohody	dle dohody

### Doporučené pracovní parametry

minimální průměr vále (mm)	maximální efektivní pracovní úhel	možnost práce v korytu
315	35°	ANO

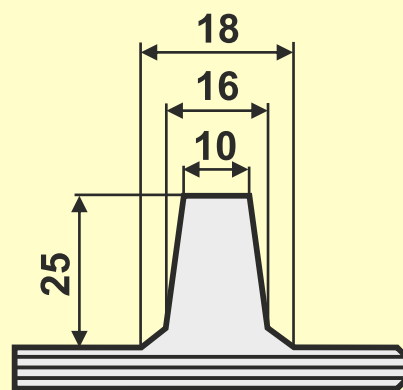
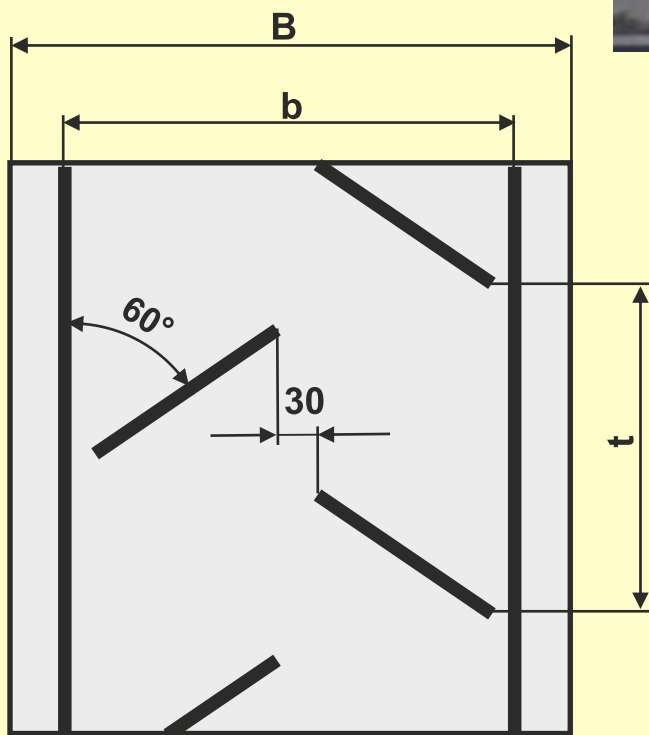


<b>B mm</b>	<b>b mm</b>	<b>b1 mm</b>	<b>t mm</b>
400	235, 315,	-	285
500	380, 465,	-	
650	530, 610,	-	
800	610, 760,	320, 465	
1000	825, 905,	465, 615	
1200	970, 1050	615	

Katalogové číslo **25-40**

### Doporučené pracovní parametry

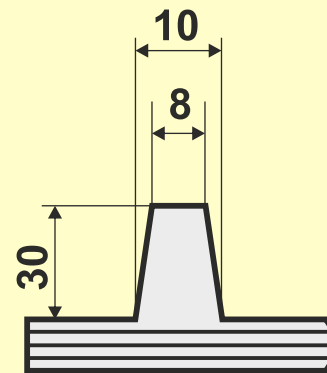
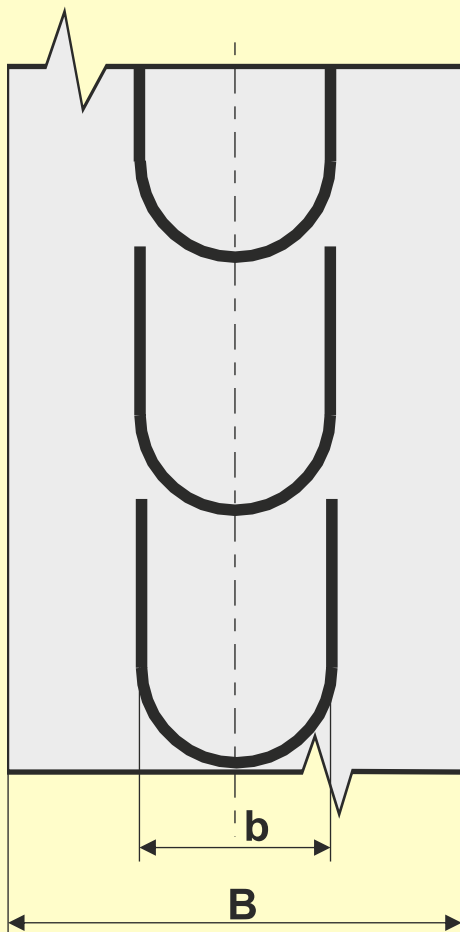
minimální průměr válce (mm)	maximální efektivní pracovní úhel	možnost práce v korytu
300	30°	ANO



<b>B mm</b>	<b>b mm</b>	<b>t mm</b>	
650 ÷ 800	596	500	

### Doporučené pracovní parametry

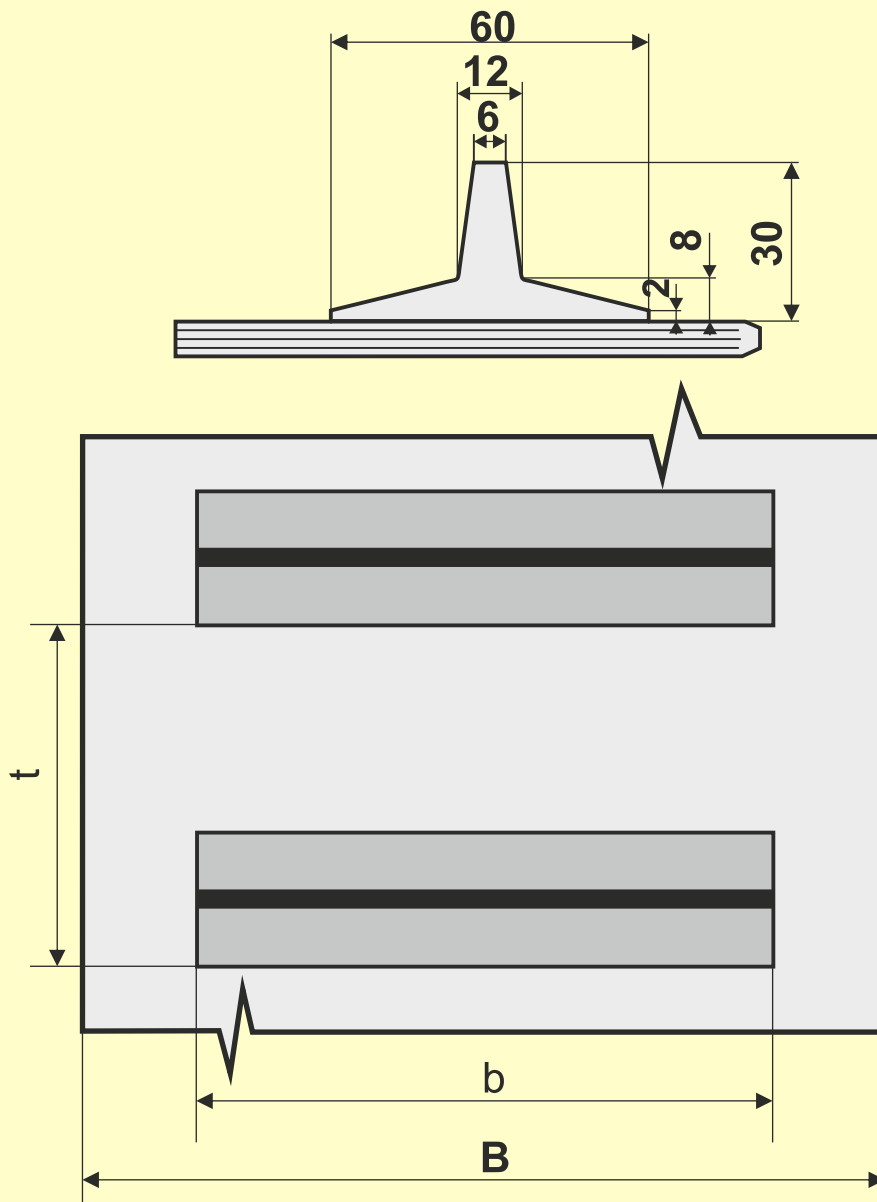
minimální průměr válce (mm)	maximální efektivní pracovní úhel	možnost práce v korytu
300	30°	NE



	<b>B mm</b>	<b>b mm</b>	<b>t mm</b>
	dle dohody	150	190

Katalogové  
číslo

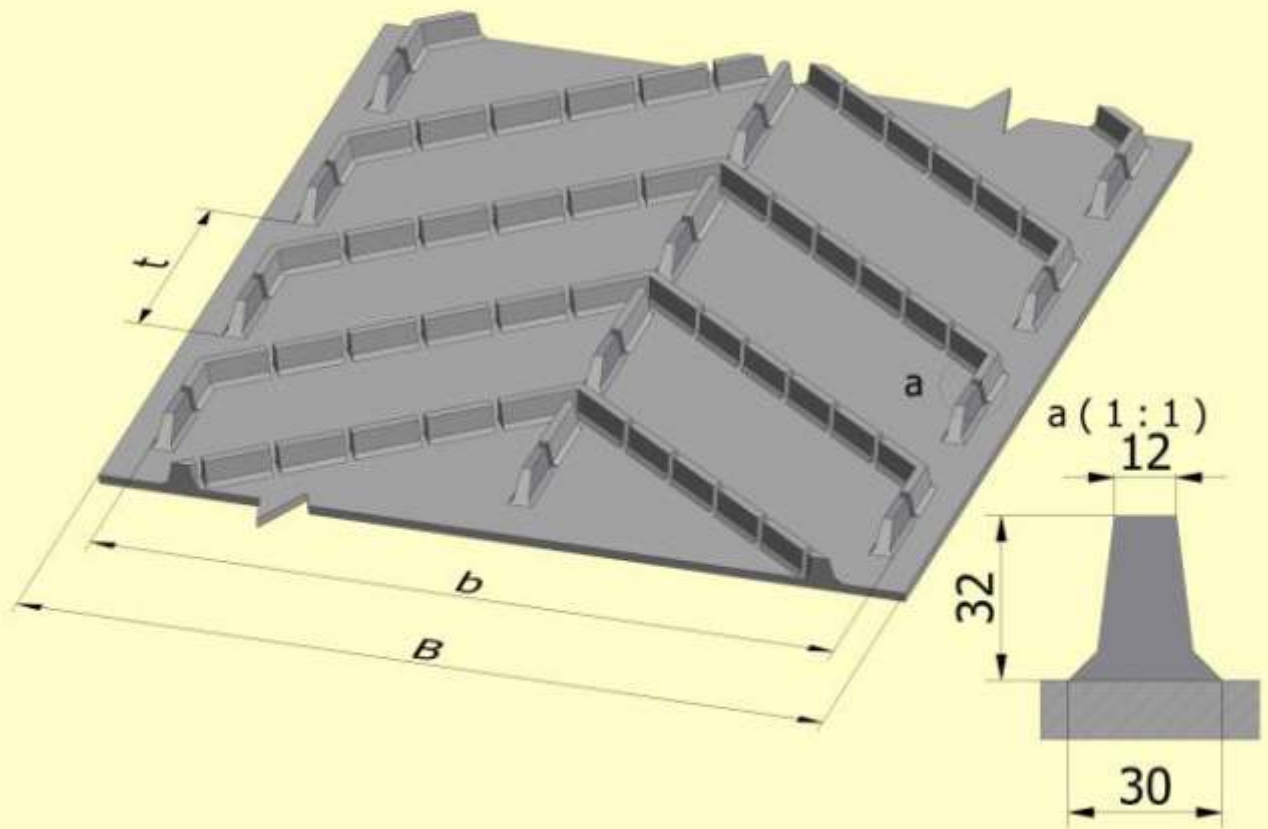
**30-28**



<b>B mm</b>	<b>b mm</b>	<b>t mm</b>	
400 ÷ 1000	400 450 500	dle dohody	

### Doporučené pracovní parametry

minimální průměr válce (mm)	maximální efektivní pracovní úhel	možnost práce v korytu
315	35°	ANO

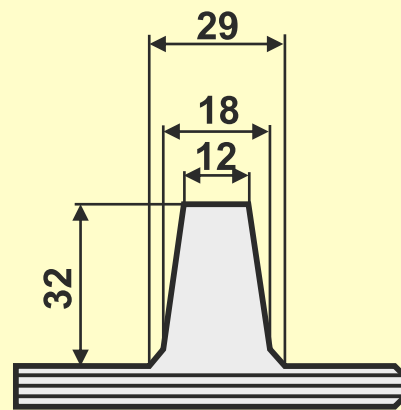
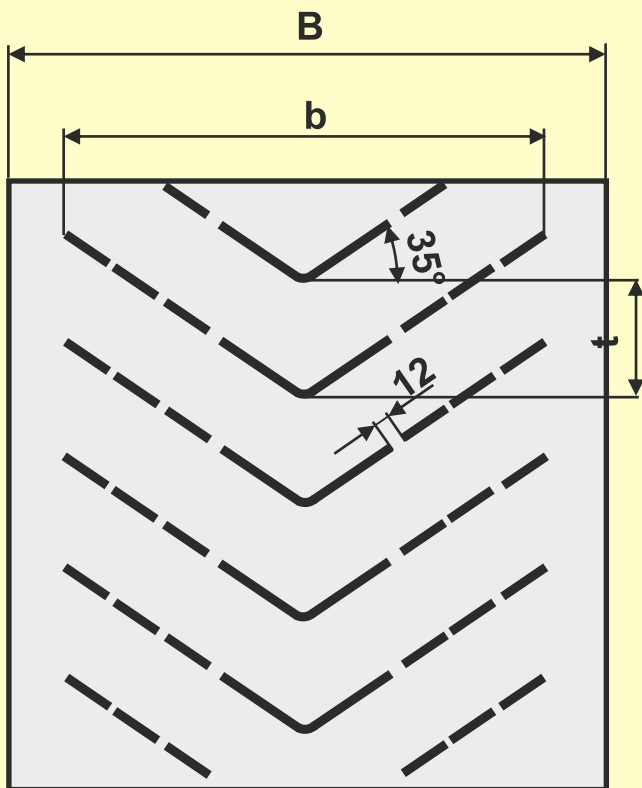


	<b>B mm</b>	<b>b mm</b>	<b>t mm</b>
	300 ÷ 400 500 ÷ 600 650 ÷ 800 800 ÷ 1000 1000 ÷ 1200	300; 330; 450; 480; 595; 630; 740; 775; 890; 920;	250

Katalogové číslo **32-38**

### Doporučené pracovní parametry

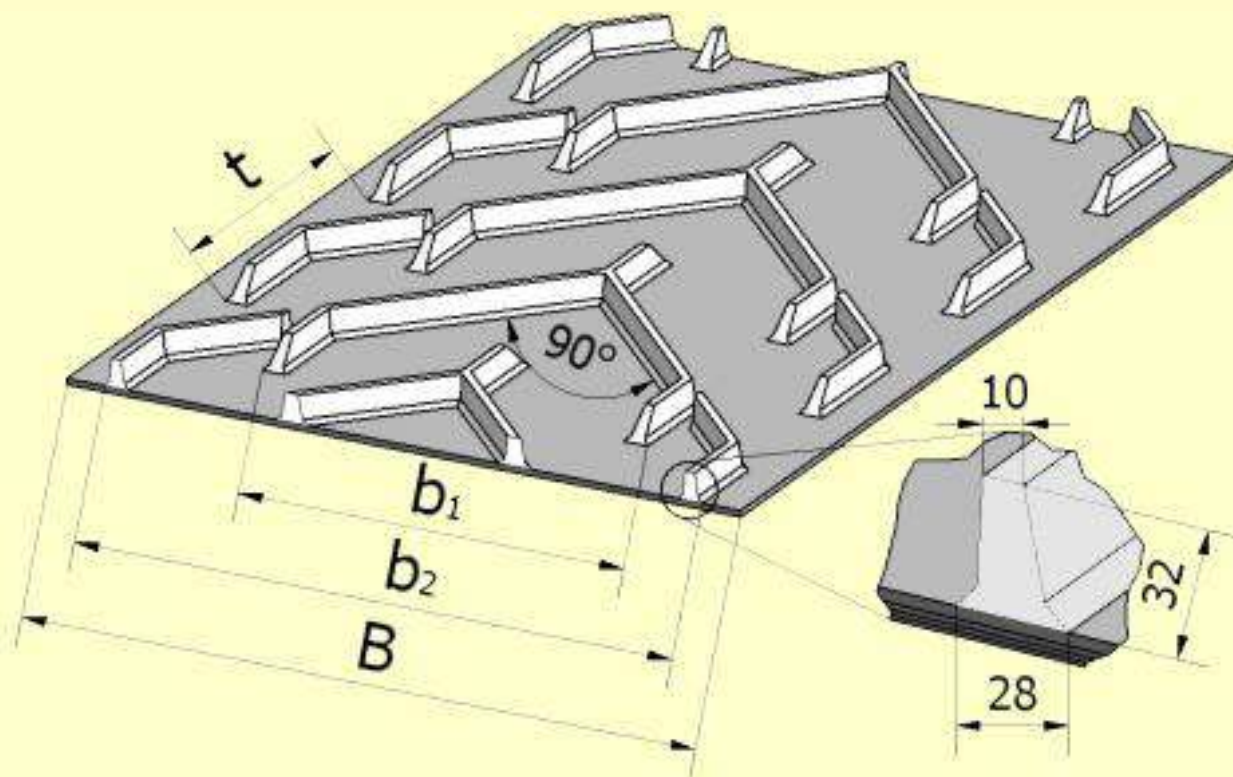
minimální průměr válce (mm)	maximální efektivní pracovní úhel	možnost práce v korytu
315	40°	ANO



<b>B mm</b>	<b>b mm</b>	<b>t mm</b>	
400	325	200	
500 ÷ 600	472		
650	620		
800 ÷ 1000	770		

### Doporučené pracovní parametry

minimální průměr válce (mm)	maximální efektivní pracovní úhel	možnost práce v korytu
315	40°	ANO



<b>B mm</b>	<b>b<sub>1</sub> mm</b>	<b>b<sub>2</sub> mm</b>	<b>t mm</b>
500	458	-	300
650	610	-	400
800	458	710	300
1000	610	862	350

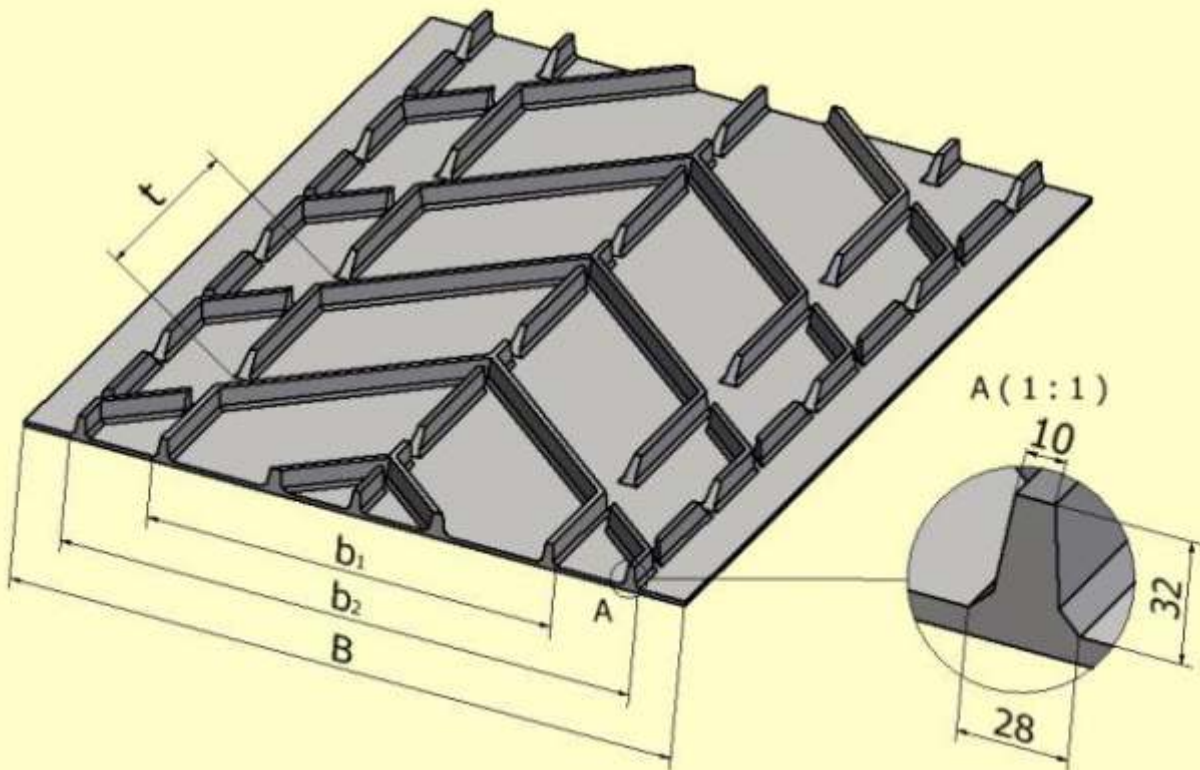


Katalogové  
číslo

**32-42a**

### Doporučené pracovní parametry

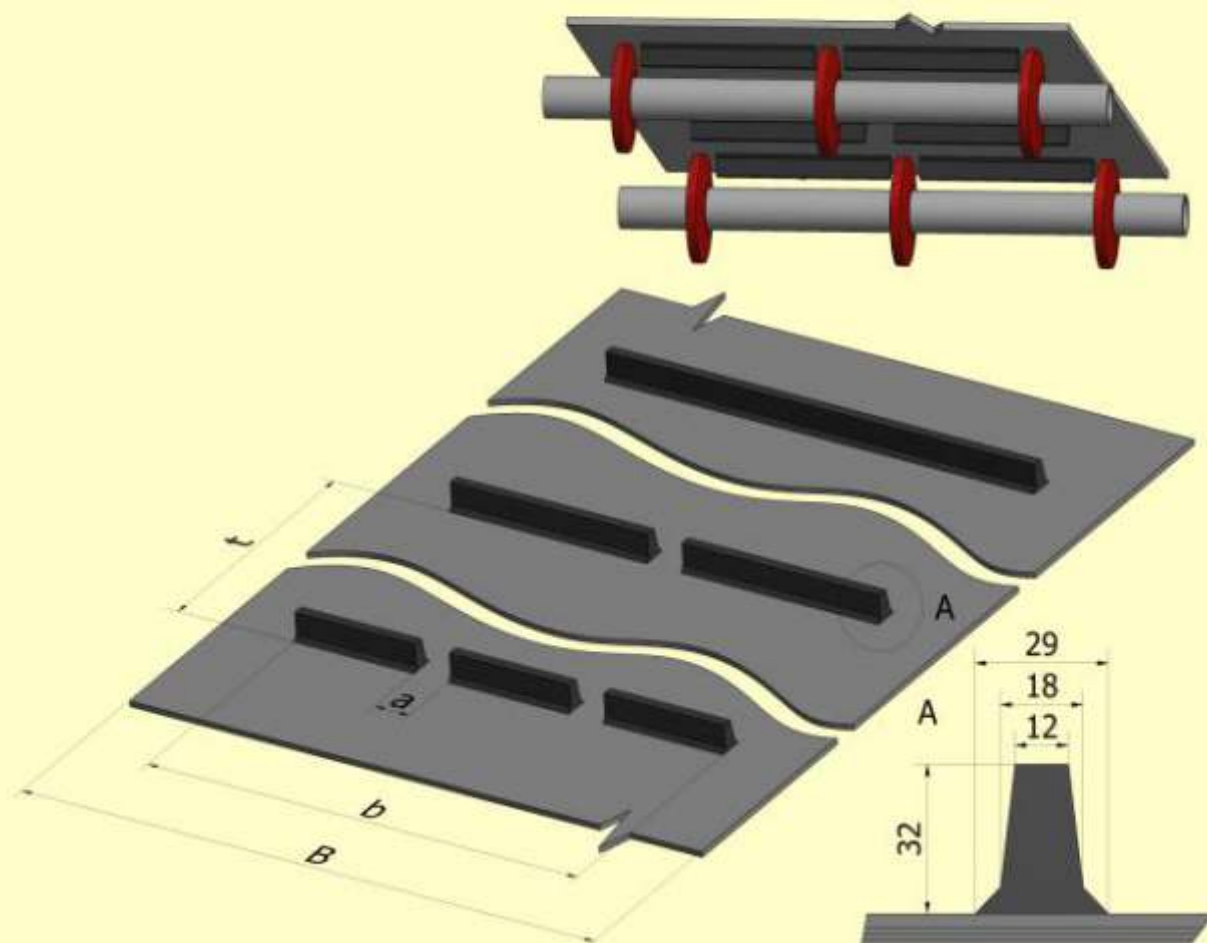
minimální průměr válce (mm)	maximální efektivní pracovní úhel	možnost práce v korytu
315	40°	ANO



<b>B mm</b>	<b>b<sub>1</sub> mm</b>	<b>b<sub>2</sub> mm</b>	<b>t mm</b>
650	610	-	350
800			
1000	610	862	350

### Doporučené pracovní parametry

minimální průměr válce (mm)	maximální efektivní pracovní úhel	možnost práce v korytu
250	30°	ANO



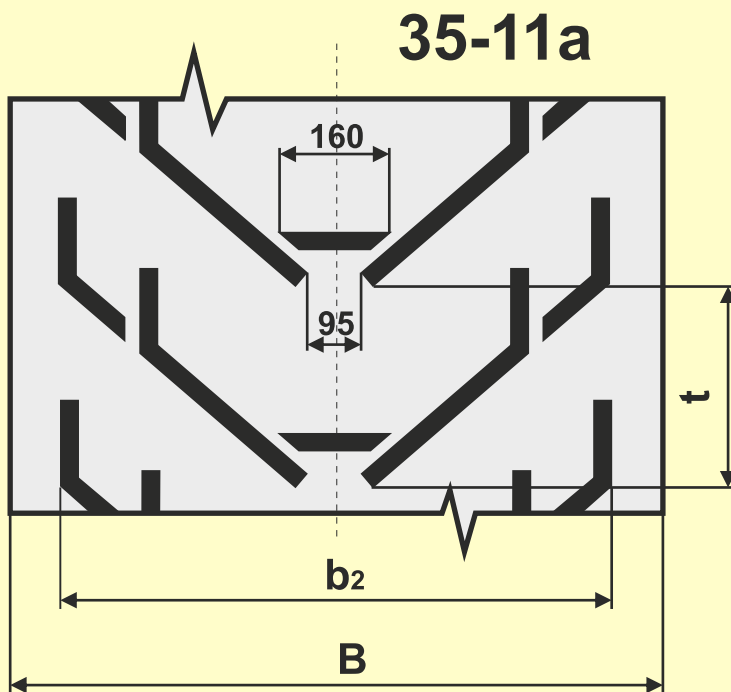
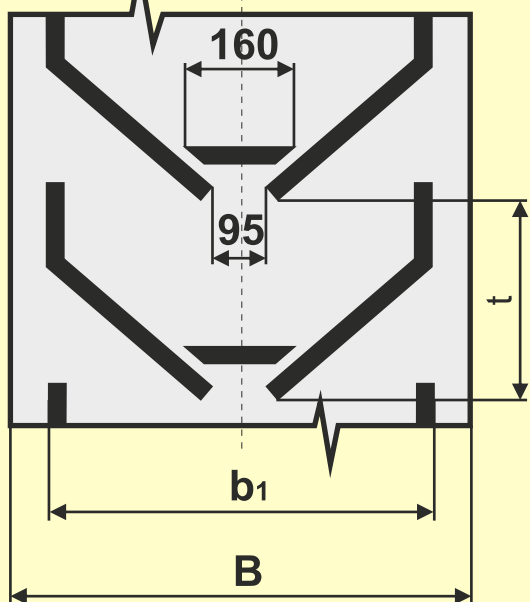
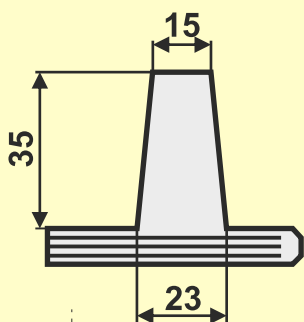
<b>B mm</b>	<b>b mm</b>	<b>a mm</b>	<b>t mm</b>
400 ÷ 1200	250, 300 500, 650 750, 900 1000, 1250	dle dohody	dle dohody

Katalogové číslo

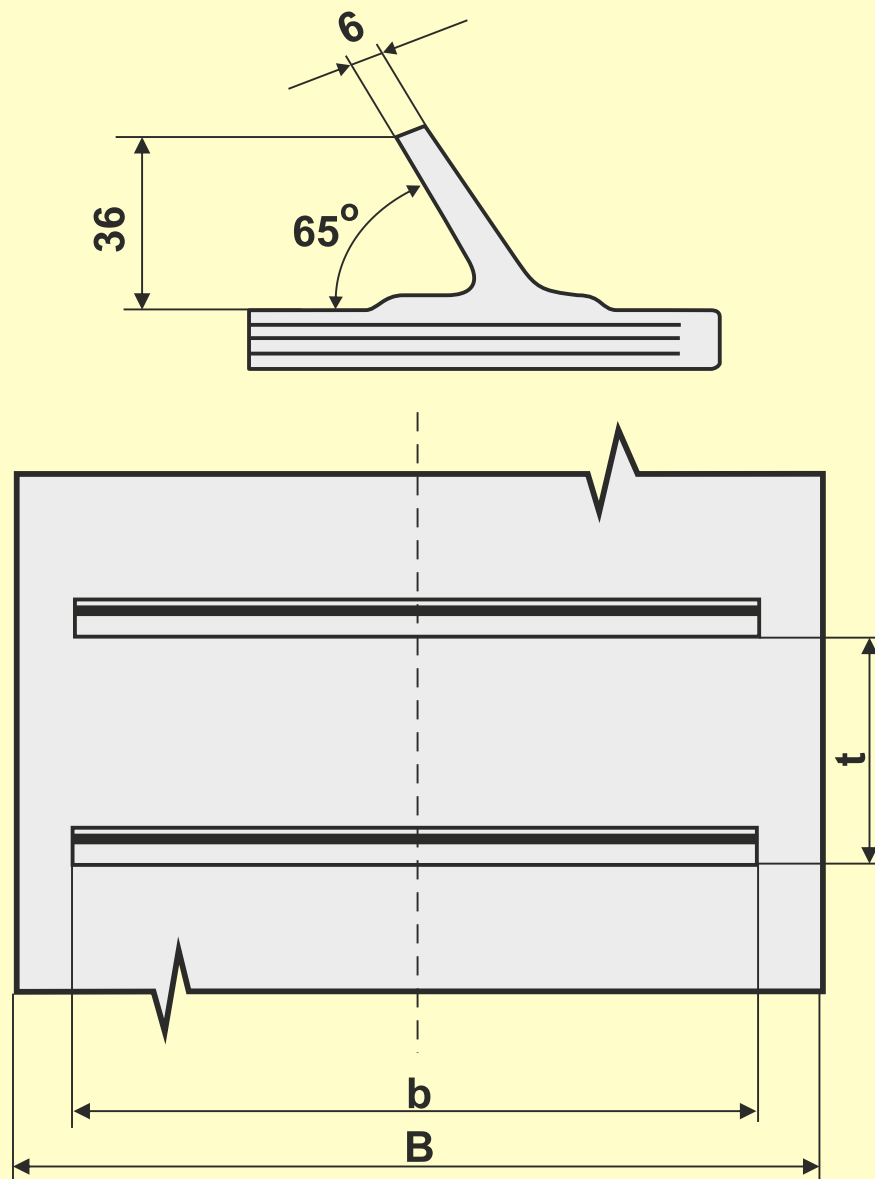
**35-11**

Doporučené pracovní parametry

minimální průměr válce (mm)	maximální efektivní pracovní úhel	možnost práce v korytu
315	40°	ANO



<b>B mm</b>	<b>b<sub>1</sub> mm</b>	<b>b<sub>2</sub> mm</b>	<b>t mm</b>
650 ÷ 800	565		260
1000 ÷ 1200		800	305



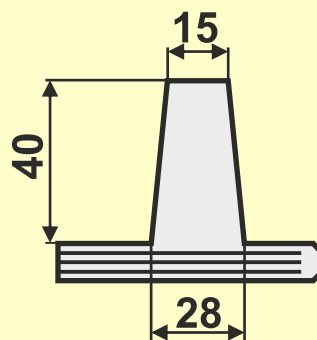
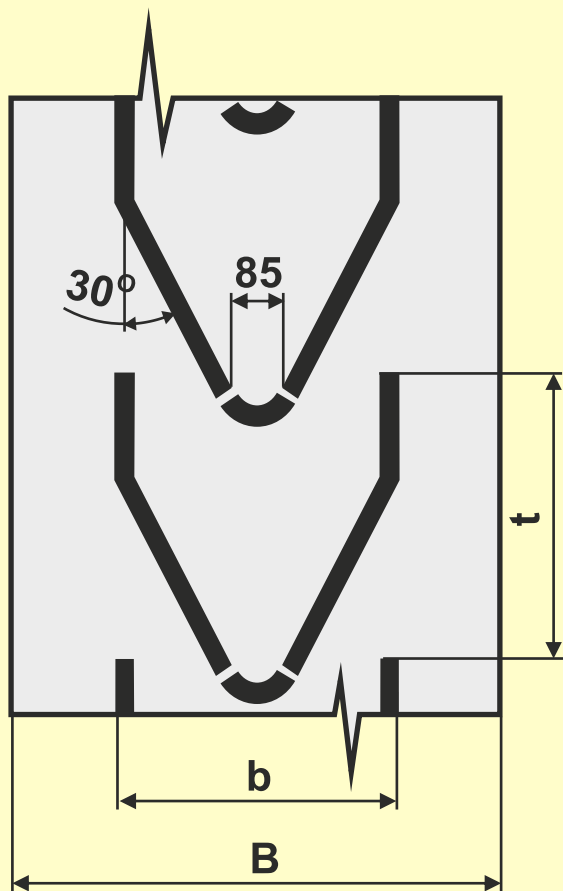
	<b>B mm</b>	<b>b mm</b>	<b>t mm</b>
	350 ÷ 650	266	115

Katalogové  
číslo

**40-09**

Doporučené pracovní parametry

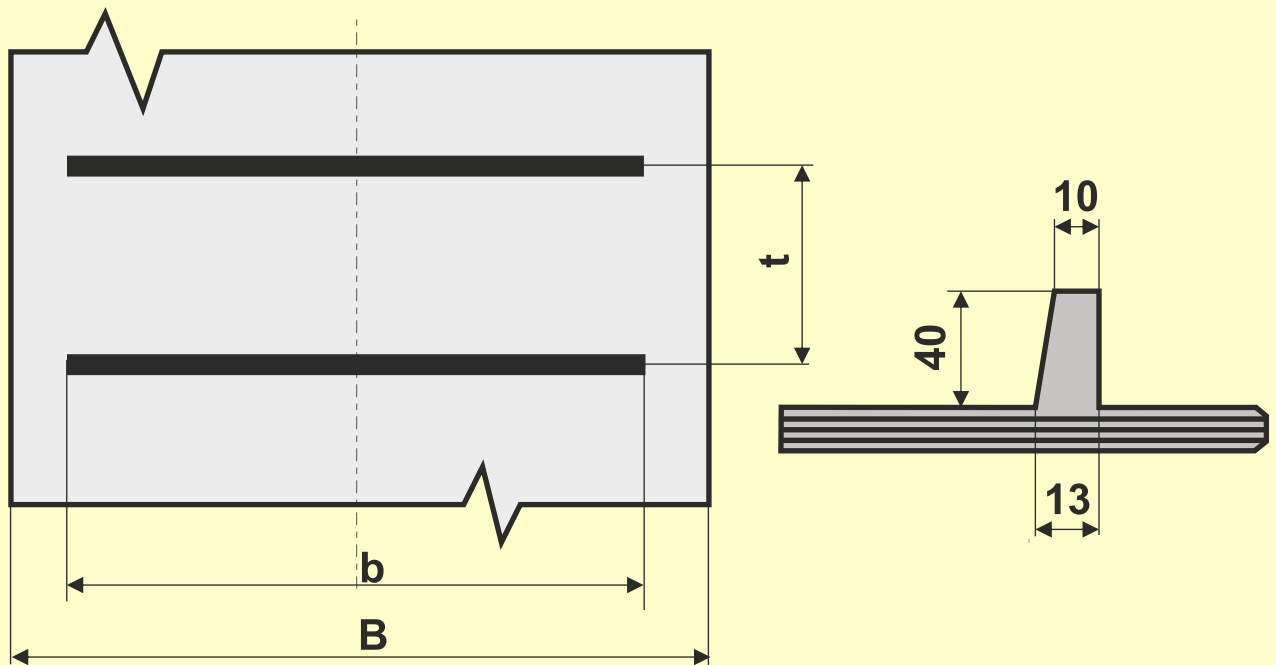
minimální průměr válce (mm)	maximální efektivní pracovní úhel	možnost práce v korytu
315	40°	ANO



<b>B mm</b>	<b>b mm</b>	<b>t mm</b>	
500 ÷ 650	400	370	

### Doporučené pracovní parametry

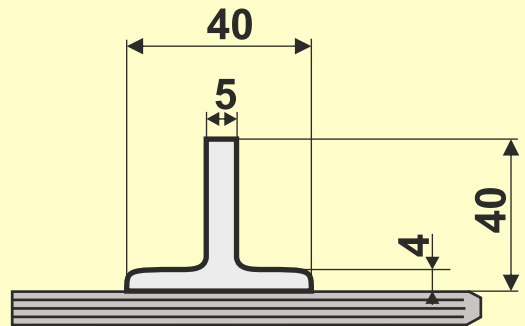
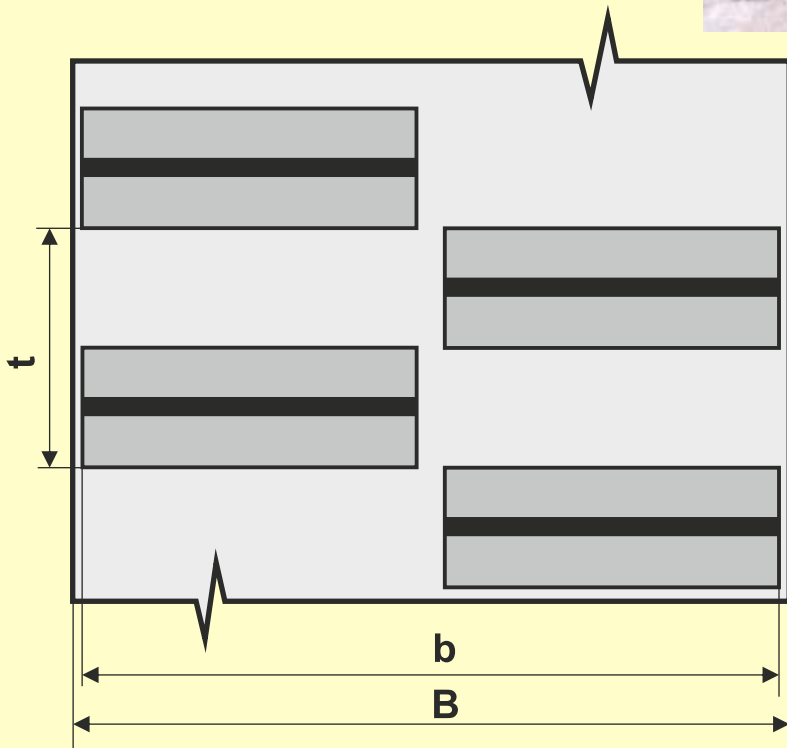
minimální průměr válce (mm)	maximální efektivní pracovní úhel	možnost práce v korytu
250	30°	NE



	<b>B mm</b>	<b>b mm</b>	<b>t mm</b>
	800 ÷ 1000	700	dle dohody

Katalogové číslo **40-32**

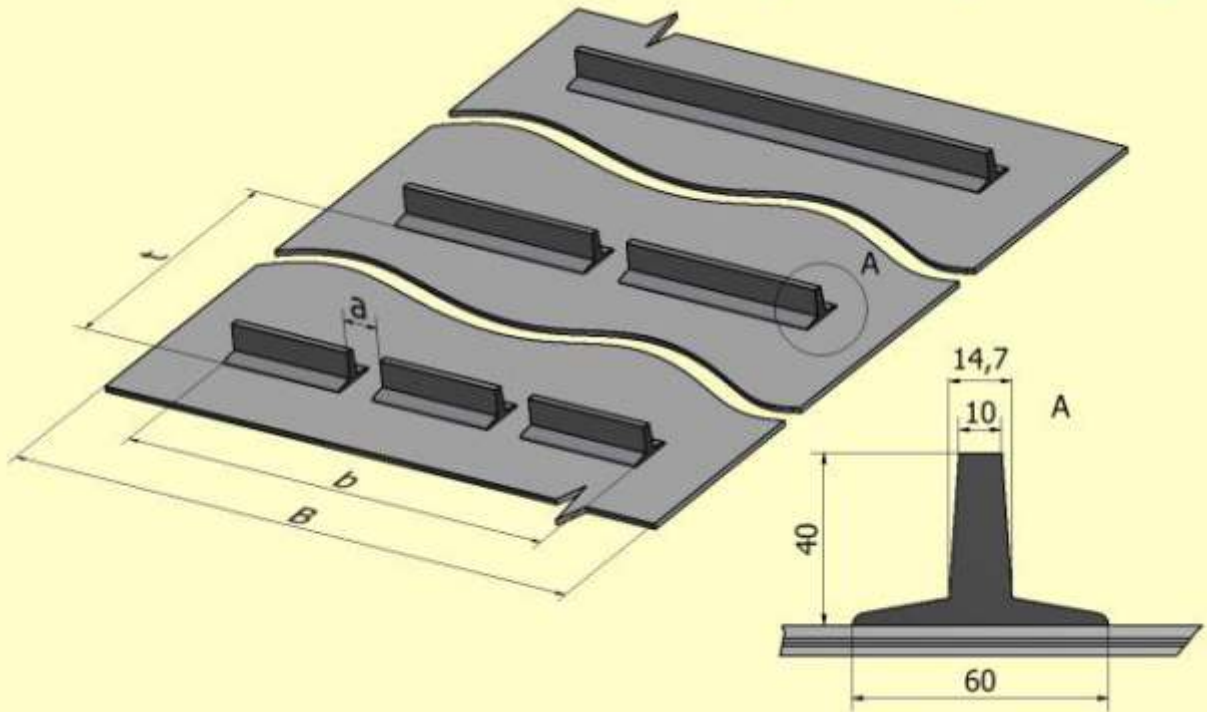
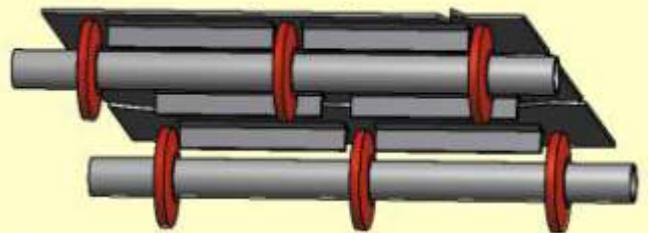
Doporučené pracovní parametry		
minimální průměr válce (mm)	maximální efektivní pracovní úhel	možnost práce v korytu
250	40°	ANO



<b>B</b> mm	<b>b</b> mm	<b>t</b> mm	
300 ÷ 650	290	100	

### Doporučené pracovní parametry

minimální průměr válce (mm)	maximální efektivní pracovní úhel	možnost práce v korytu
315	40°	ANO



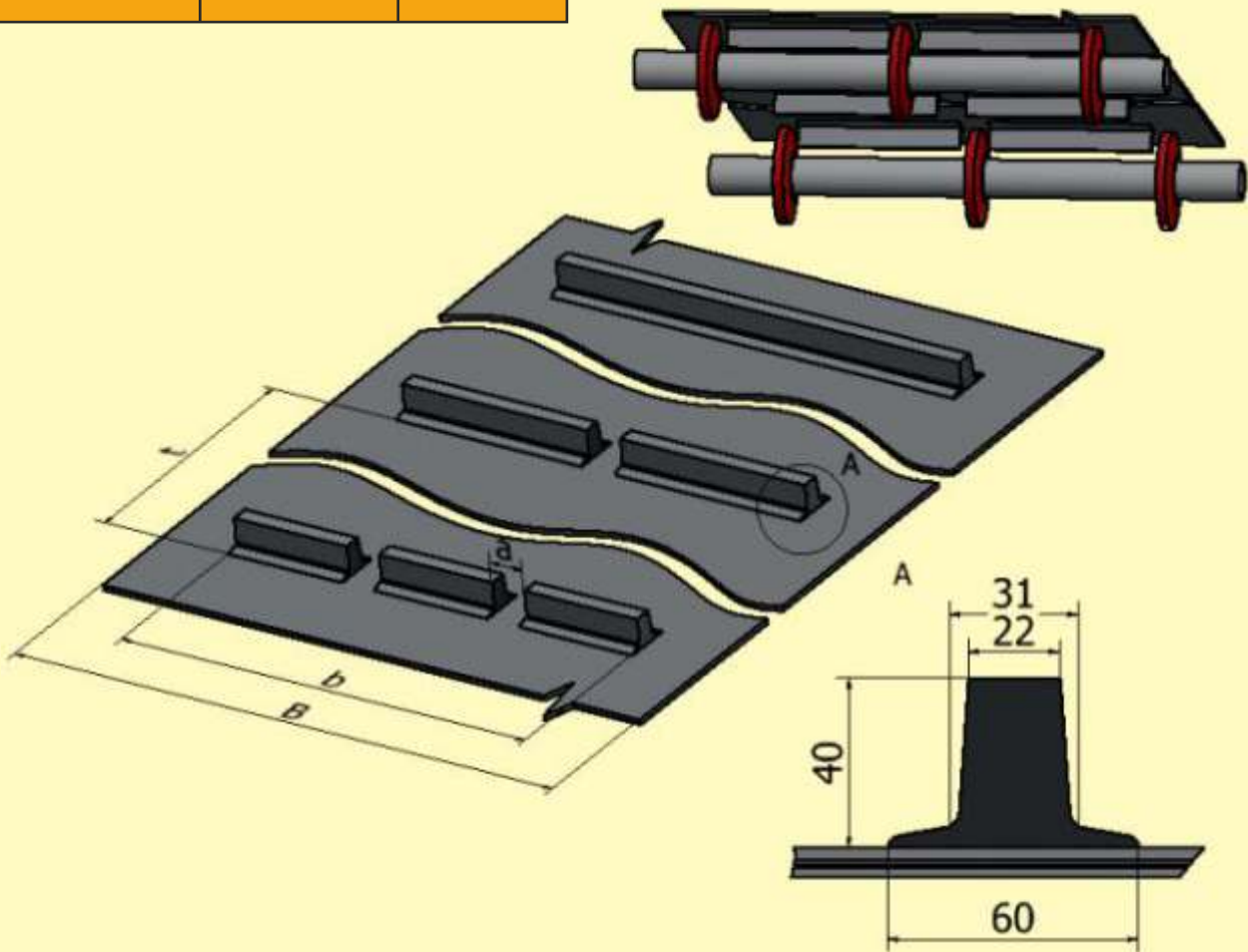
<b>B mm</b>	<b>b mm</b>	<b>a mm</b>	<b>t mm</b>
400 ÷ 1200	250, 300 500, 650 750, 900 1000, 1250	dle dohody	dle dohody



Katalogové číslo **40-45a**

### Doporučené pracovní parametry

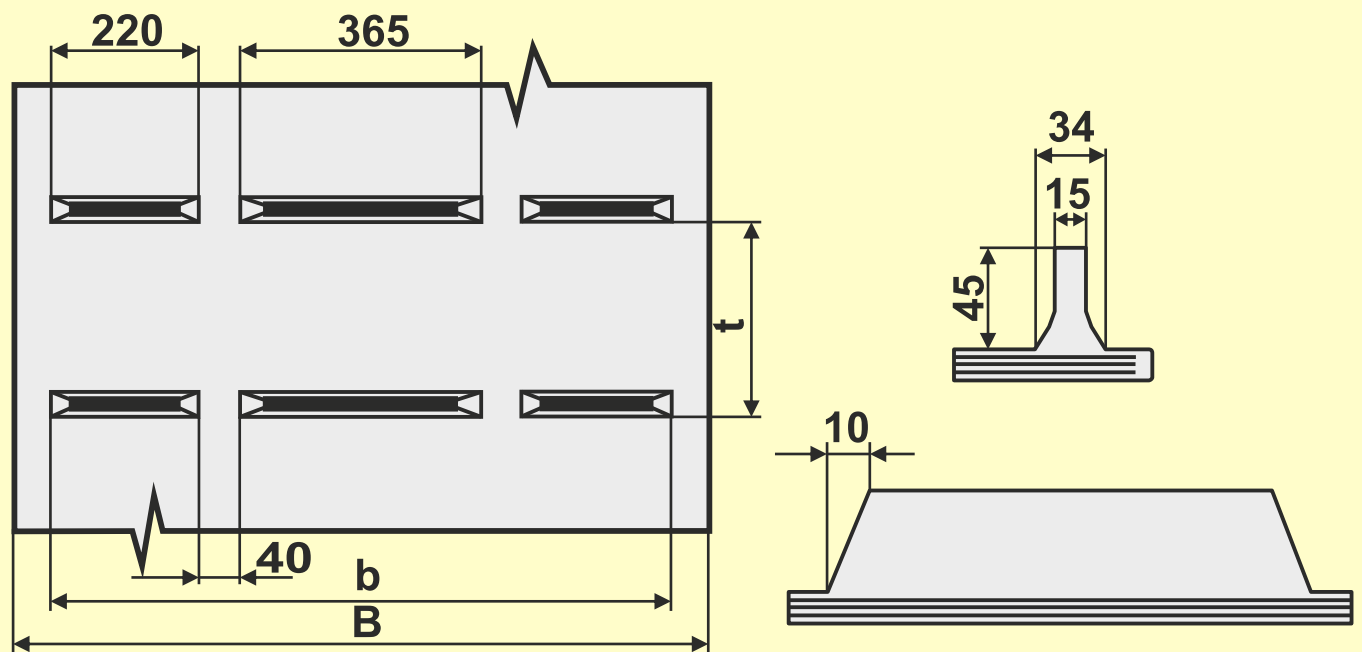
minimální průměr válce (mm)	maximální efektivní pracovní úhel	možnost práce v korytu
315	40°	ANO



<b>B mm</b>	<b>b mm</b>	<b>a mm</b>	<b>t mm</b>
400 ÷ 1200	250, 300 500, 650 750, 900 1000, 1250	dle dohody (30 ÷ 60)	dle dohody 150 ÷ 1000

### Doporučené pracovní parametry

minimální průměr válce (mm)	maximální efektivní pracovní úhel	možnost práce v korytu
300	45°	ANO

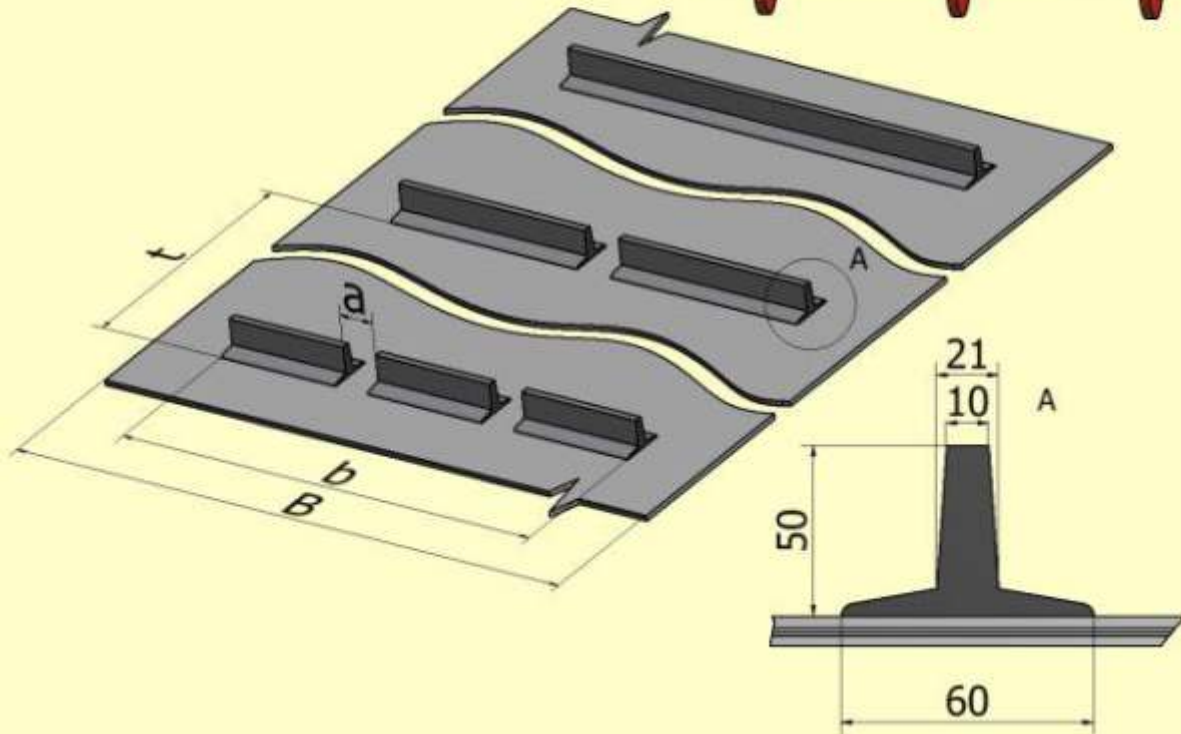
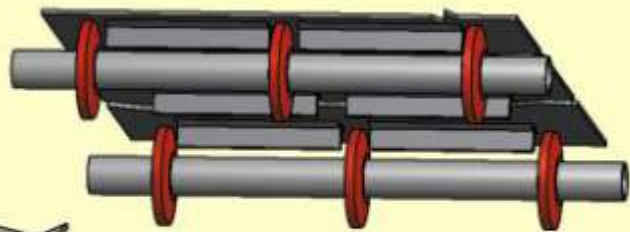


	<b>B mm</b>	<b>b mm</b>	<b>t mm</b>
	1000 ÷ 1400	885	dle dohody

Katalogové číslo **50-46**

### Doporučené pracovní parametry

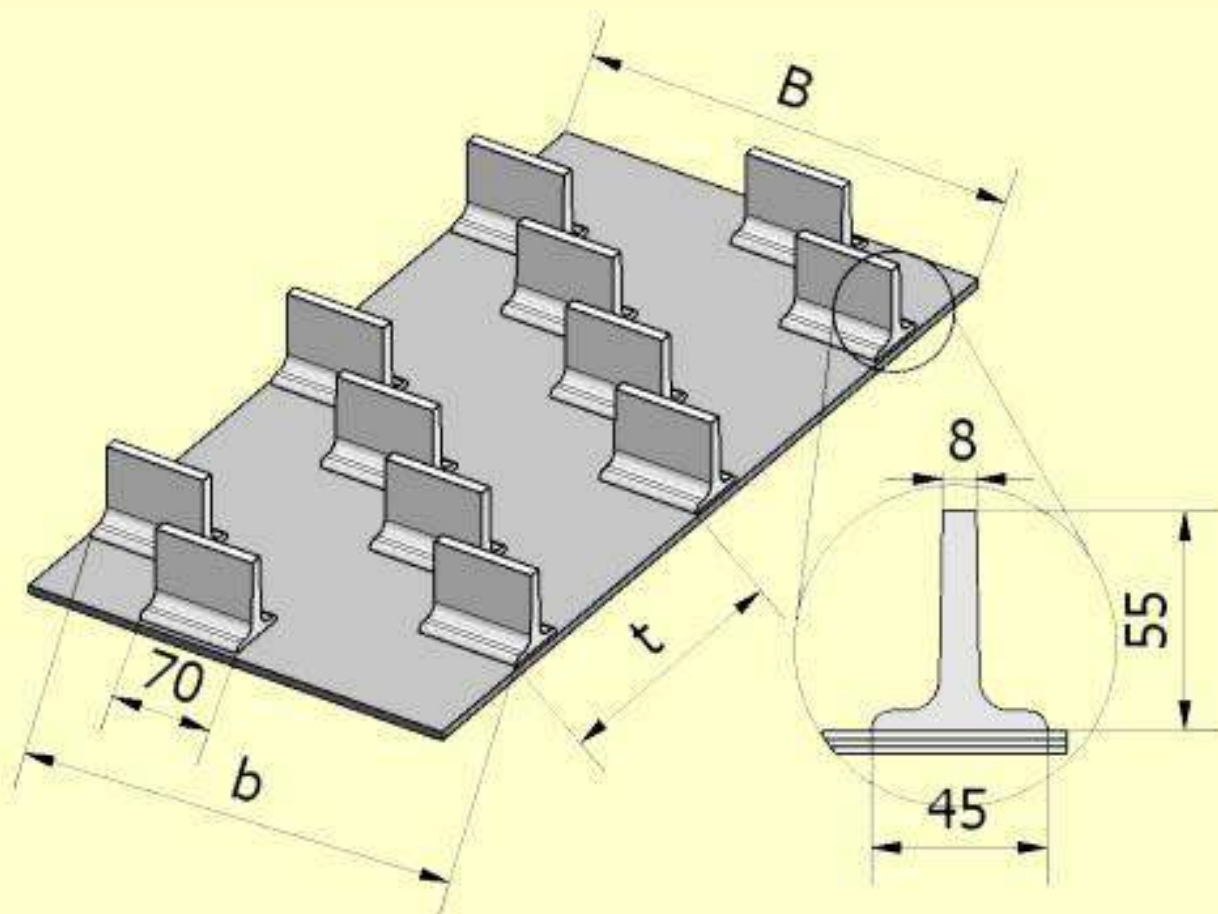
minimální průměr válce (mm)	maximální efektivní pracovní úhel	možnost práce v korytu
315	40°	ANO



<b>B mm</b>	<b>b mm</b>	<b>a mm</b>	<b>t mm</b>
400 ÷ 1200	250, 300 500, 650 750, 900 1000, 1250	dle dohody	dle dohody

### Doporučené pracovní parametry

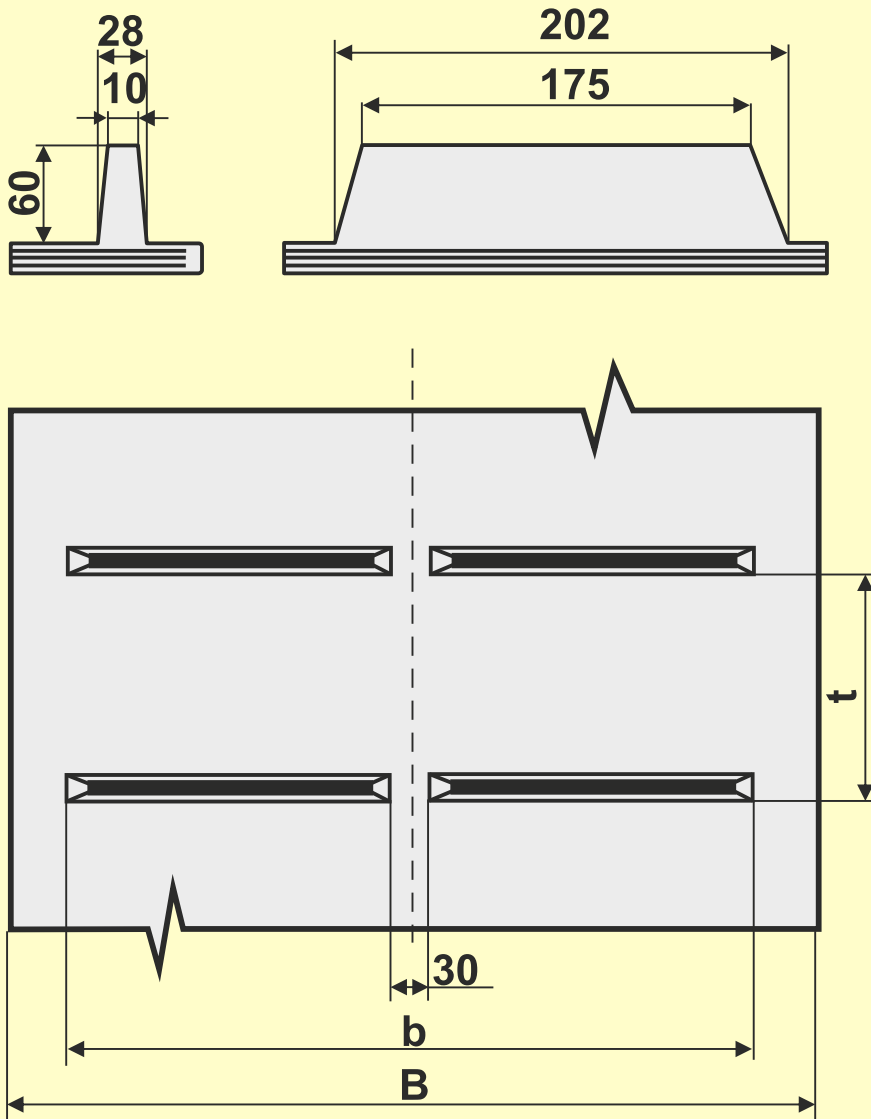
minimální průměr válce (mm)	maximální efektivní pracovní úhel	možnost práce v korytu
250	40°	ANO



	<b>B mm</b>	<b>b mm</b>	<b>t mm</b>
	300 ÷ 650	295	200

Katalogové  
číslo

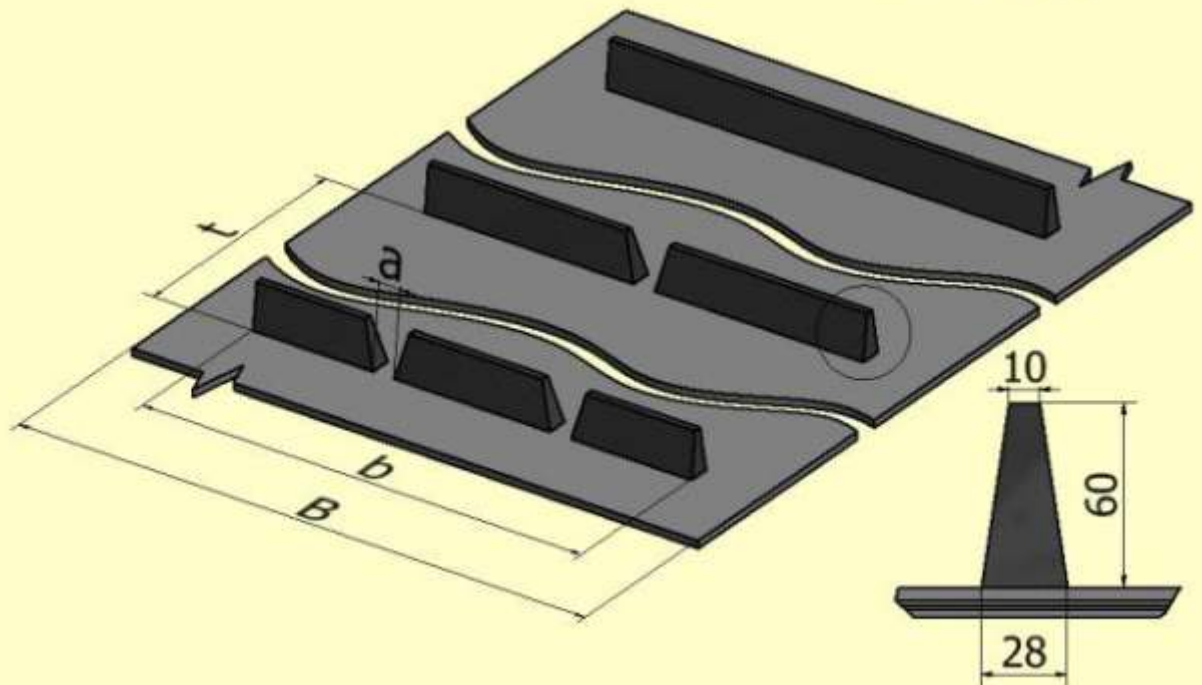
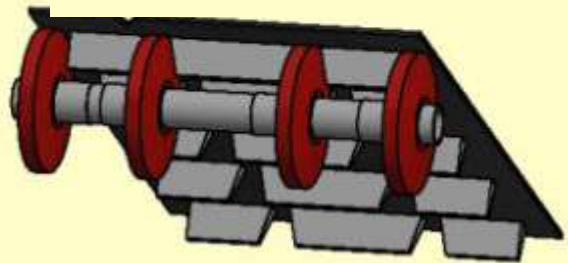
**60-12**



<b>B mm</b>	<b>b mm</b>	<b>t mm</b>	
500 600 650	434	122	

### Doporučené pracovní parametry

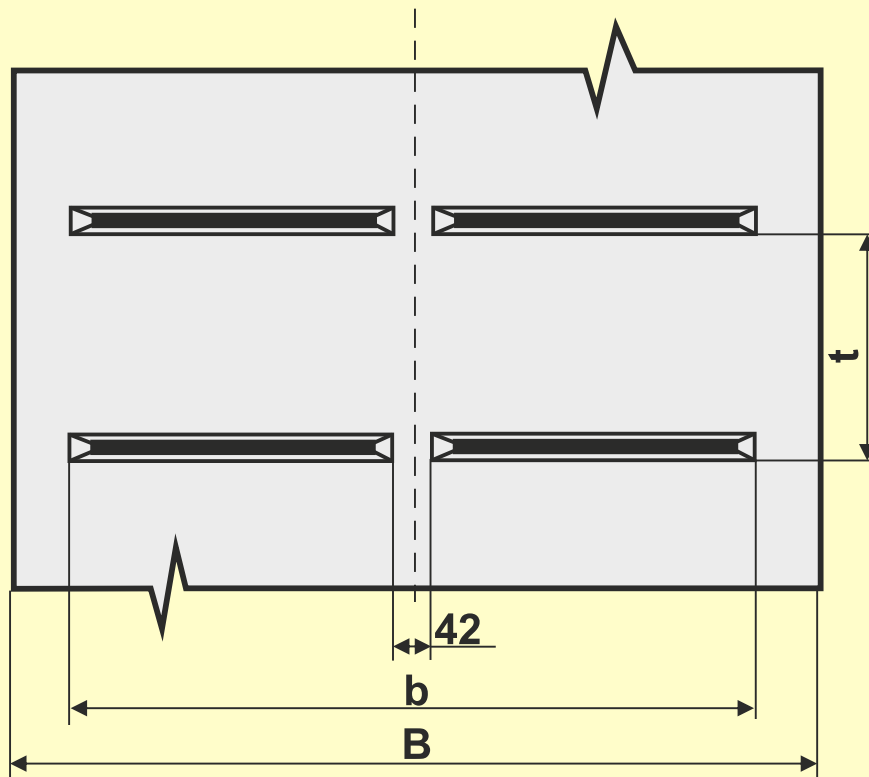
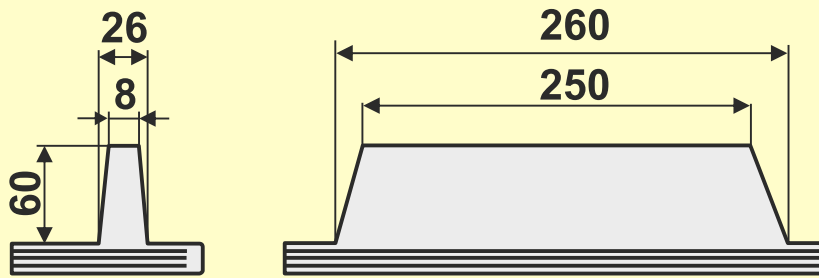
minimální průměr válce (mm)	maximální efektivní pracovní úhel	možnost práce v korytu
315	45°	ANO



<b>B mm</b>	<b>b mm</b>	<b>a mm</b>	<b>t mm</b>
400 ÷ 1200	240, 480 600 720, 960	dle dohody	dle dohody

Katalogové  
číslo

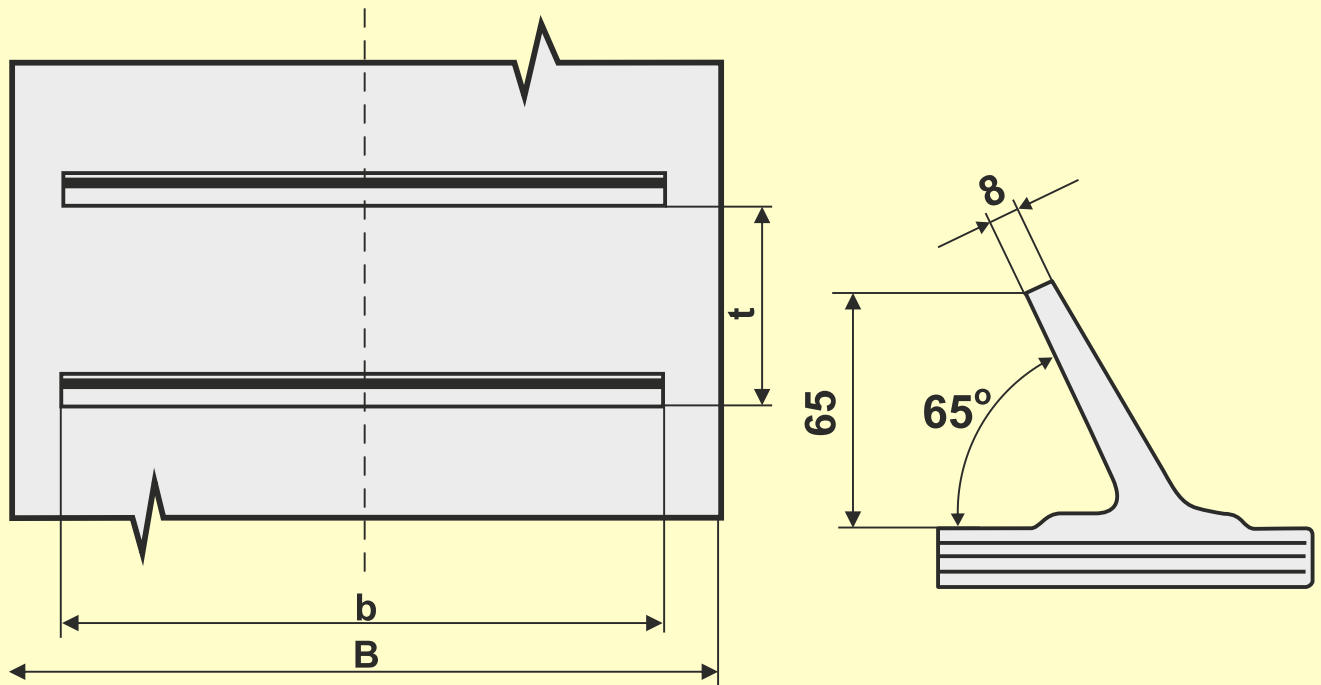
**60-12b**



<b>B mm</b>	<b>b mm</b>	<b>t mm</b>	
600 650 800	562	235	

### Doporučené pracovní parametry

minimální průměr válce (mm)	maximální efektivní pracovní úhel	možnost práce v korytu
300	40°	NE



	<b>B mm</b>	<b>b mm</b>	<b>t mm</b>
	350 ÷ 800	290 370 480 580	---

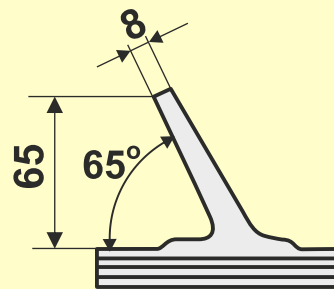
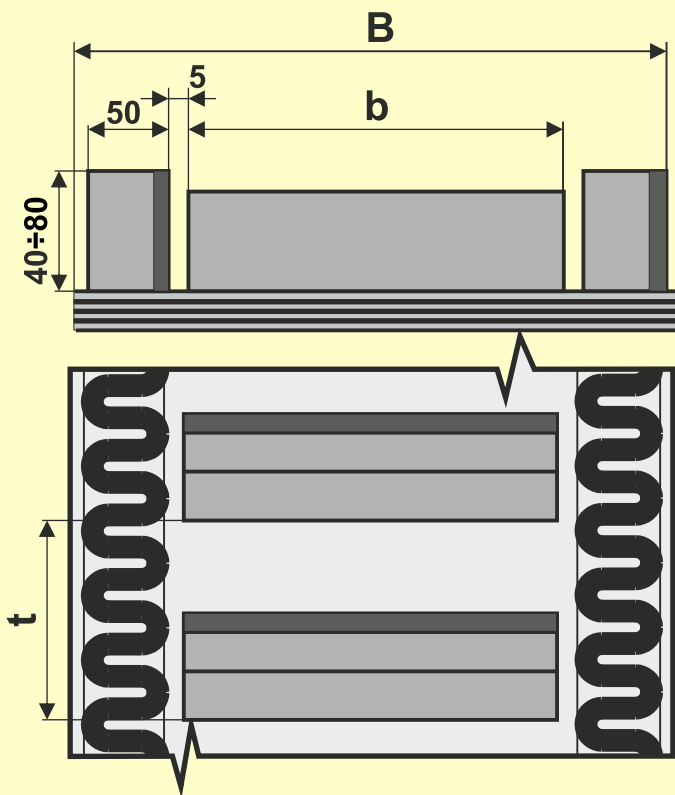


Katalogové  
číslo

**65-26**

### Doporučené pracovní parametry

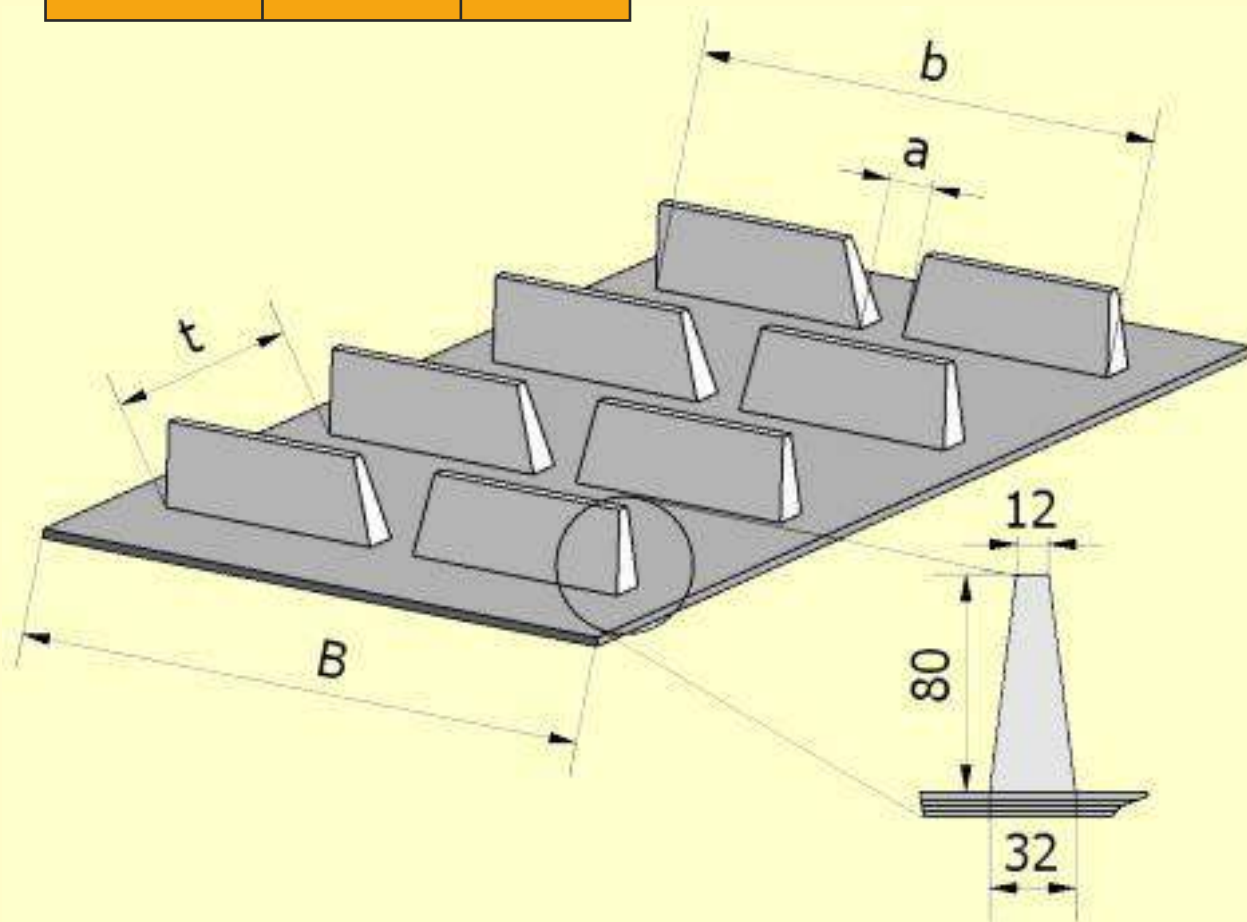
minimální průměr válece (mm)	maximální efektivní pracovní úhel	možnost práce v korytu
400	60°	NE



<b>B mm</b>	<b>b mm</b>	<b>t mm</b>	
300 ÷ 2000	80 ÷ 1920	160 ÷ 500	

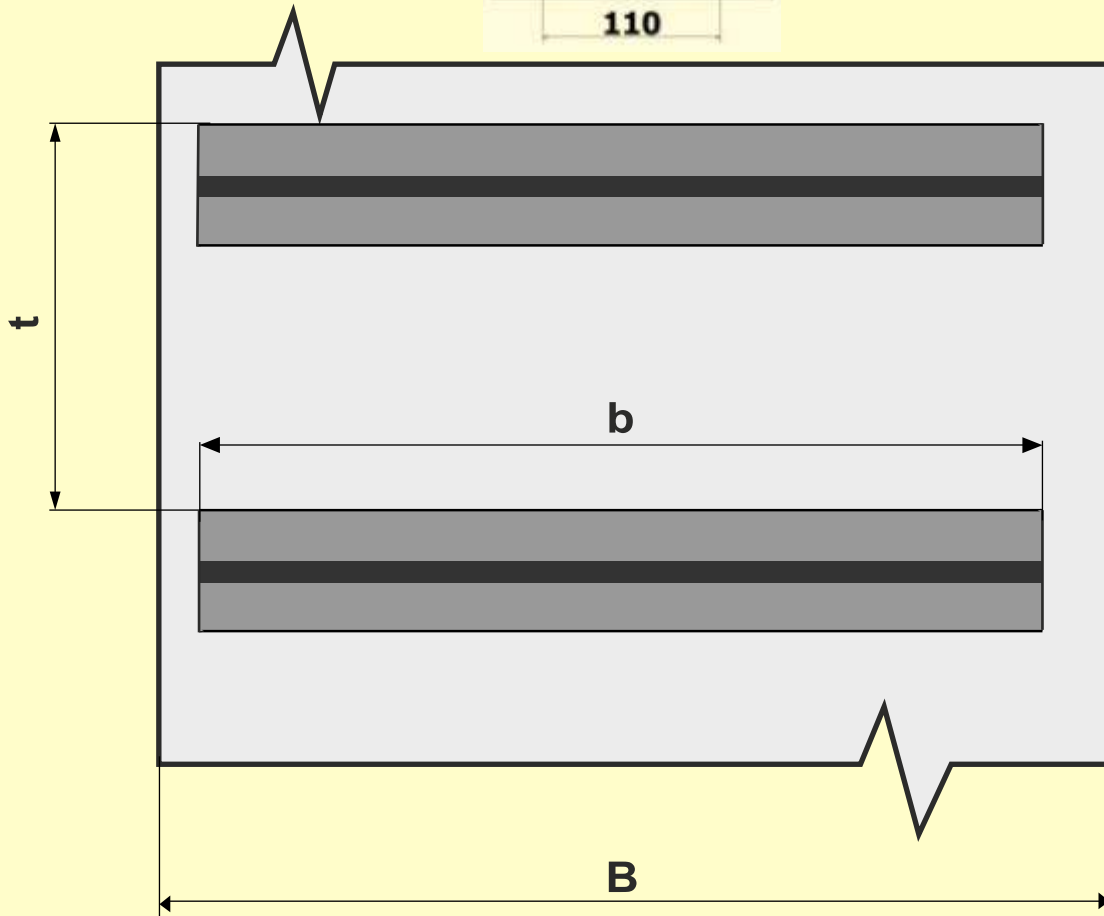
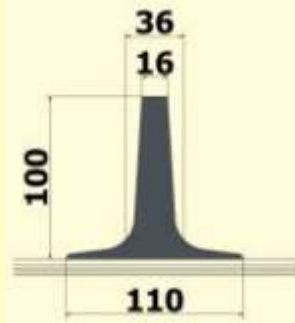
### Doporučené pracovní parametry

minimální průměr válce (mm)	maximální efektivní pracovní úhel	možnost práce v korytu
315	40°	ANO



<b>B mm</b>	<b>b mm</b>	<b>a mm</b>	<b>t mm</b>
600 ÷ 1000	530	50	dle dohody

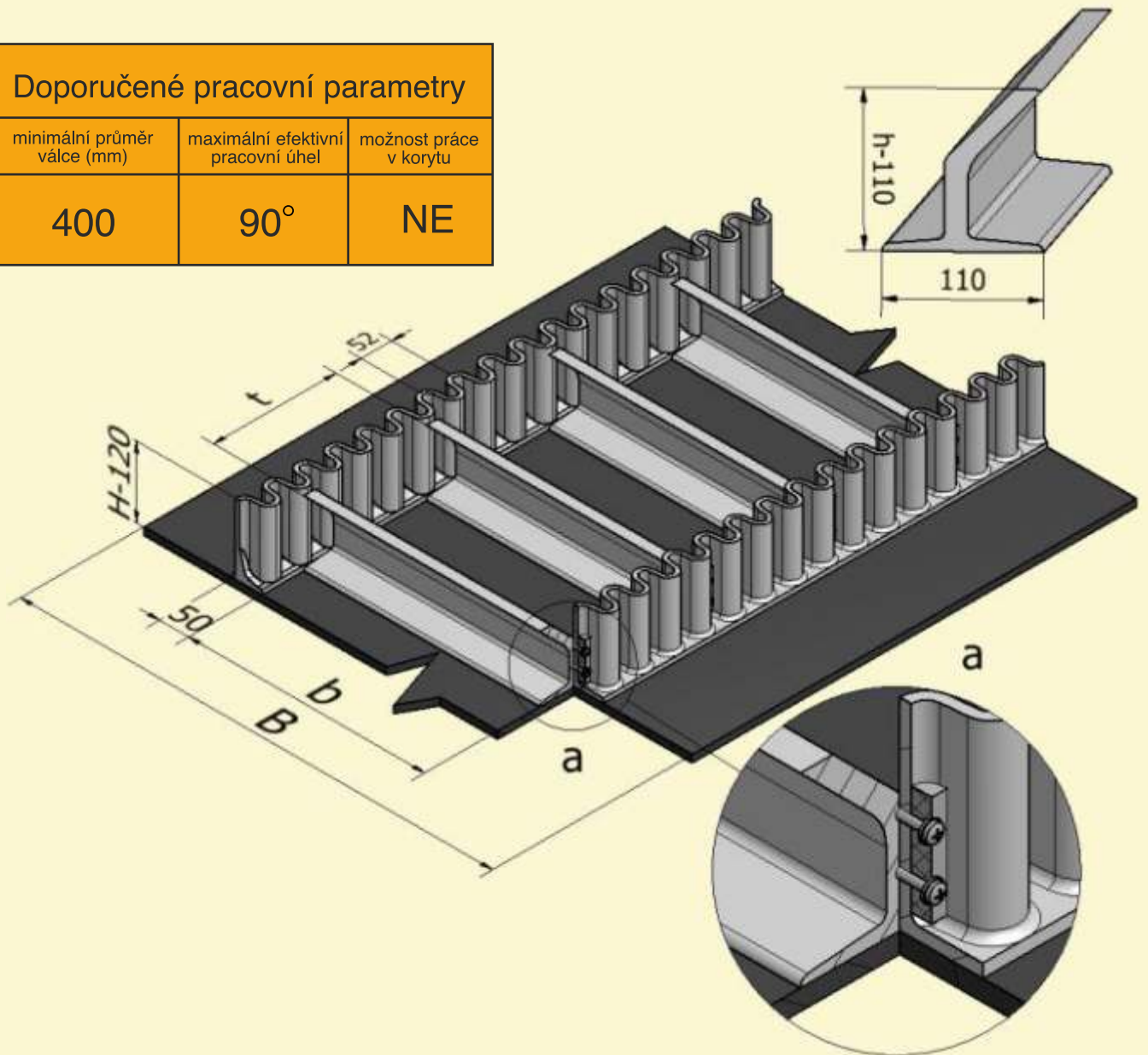
Katalogové číslo **100-39**



<b>B mm</b>	<b>b mm</b>	<b>t mm</b>	
650	600	dle dohody	
800			
1000			

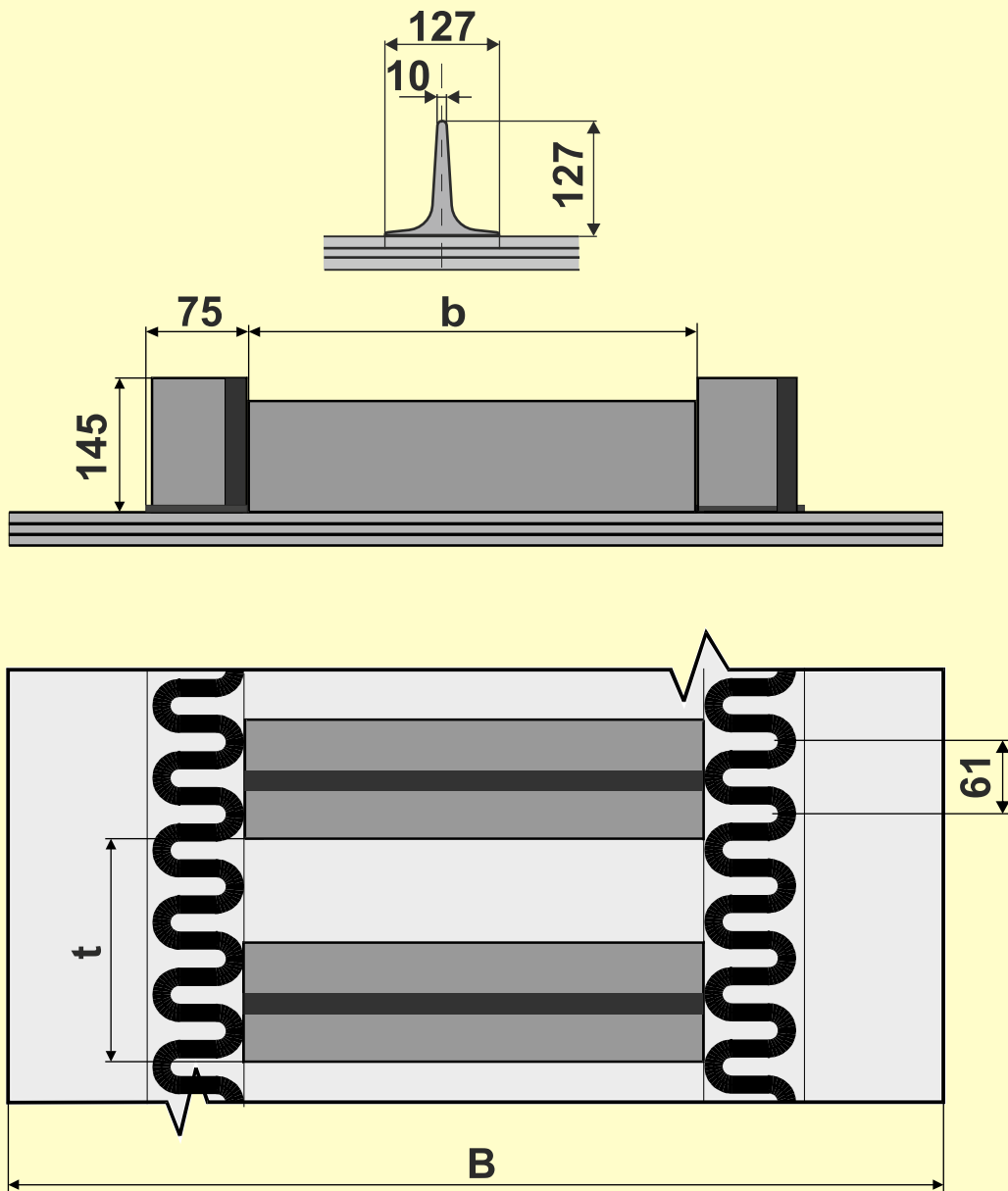
### Doporučené pracovní parametry

minimální průměr válce (mm)	maximální efektivní pracovní úhel	možnost práce v korytu
400	90°	NE



	<b>B mm</b>	<b>b mm</b>	<b>t mm</b>
	400		208
	500		260
	600	200 ÷ 500	312
	650		364
	800		

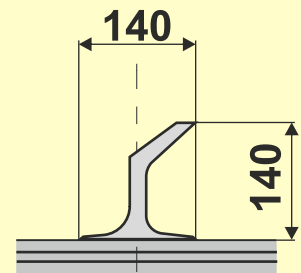
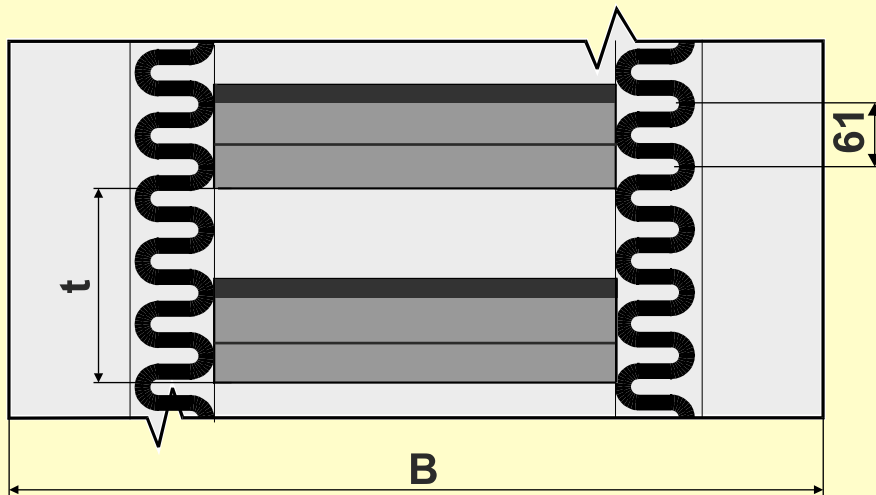
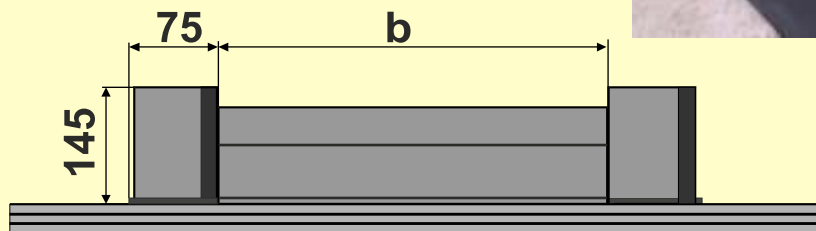
Katalogové číslo **145-26a**



<b>B mm</b>	<b>b mm</b>	<b>t mm</b>	
400 ÷ 2000	200 ÷ 1800	200 ÷ 500	

### Doporučené pracovní parametry

minimální průměr válce (mm)	maximální efektivní pracovní úhel	možnost práce v korytu
450	90°	NE

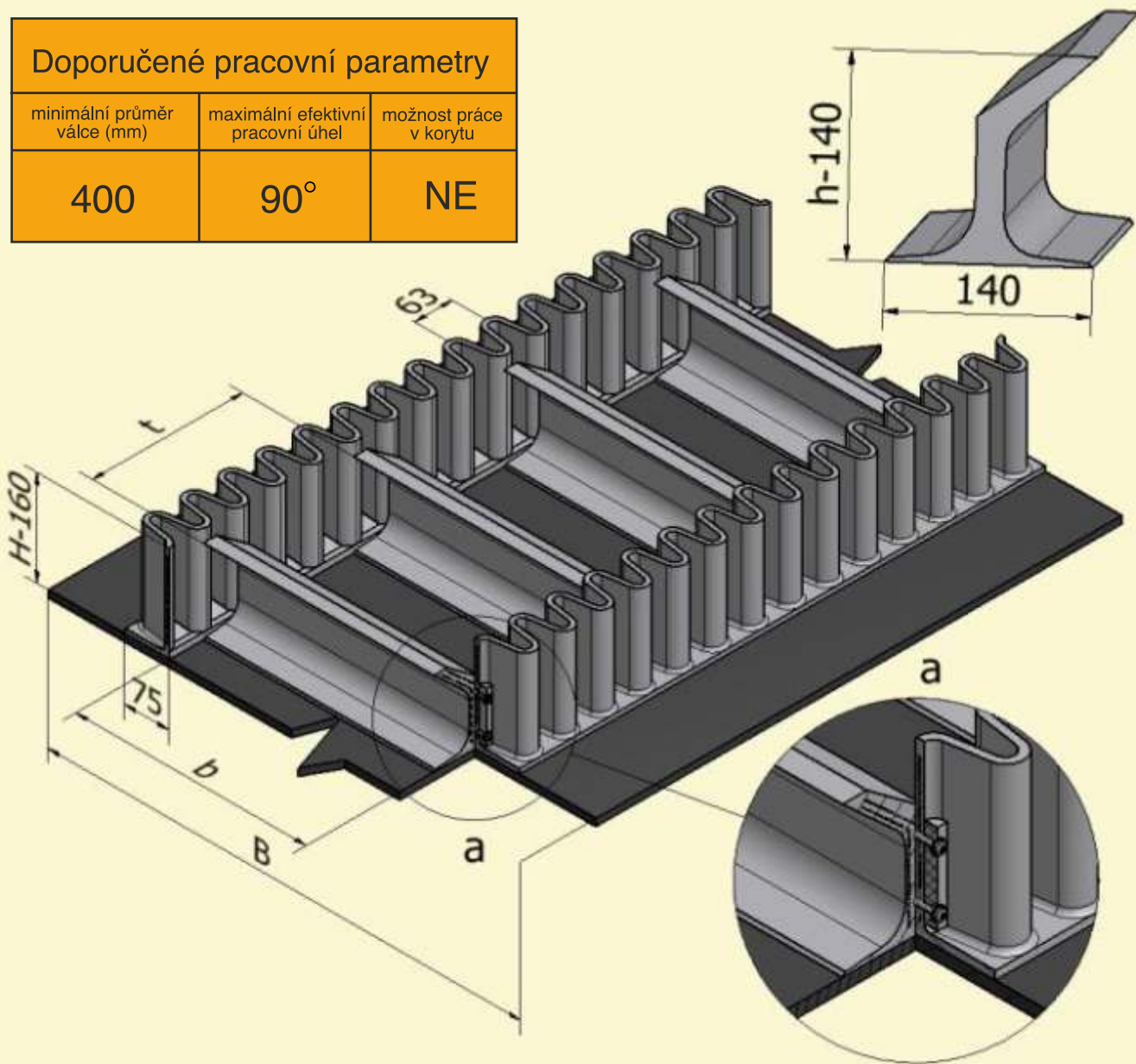


	<b>B mm</b>	<b>b mm</b>	<b>t mm</b>
	400 ÷ 2000	200 ÷ 1800	200 ÷ 500

Katalogové číslo **160-26e**

### Doporučené pracovní parametry

minimální průměr válce (mm)	maximální efektivní pracovní úhel	možnost práce v korytu
400	90°	NE

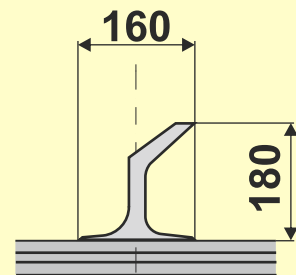
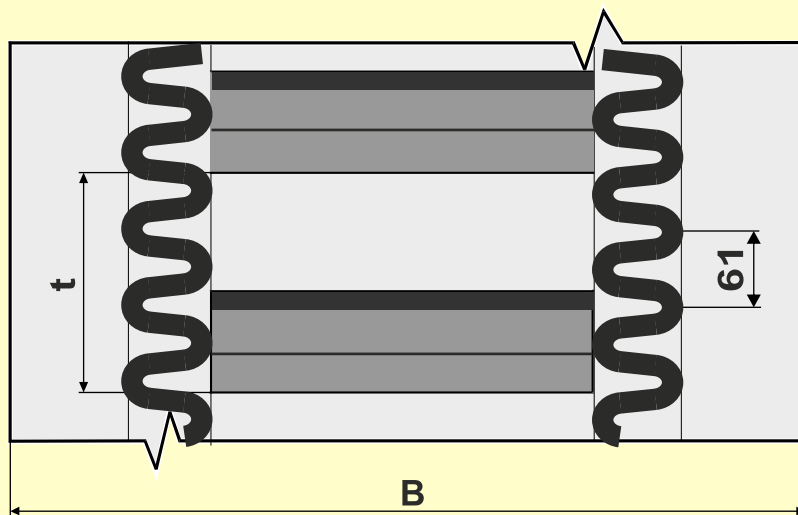
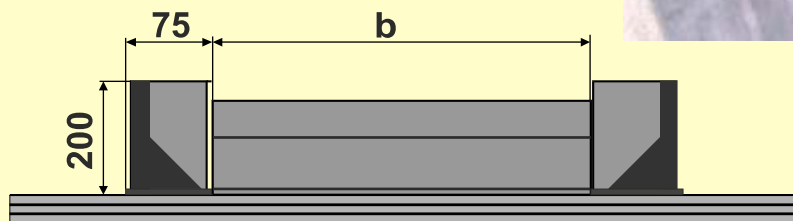


<b>B mm</b>	<b>b mm</b>	<b>t mm</b>	
650	300 ÷ 490	189	
800		252	
1000		315	
1200		378	



### Doporučené pracovní parametry

minimální průměr válce (mm)	maximální efektivní pracovní úhel	možnost práce v korytu
800	90°	NE



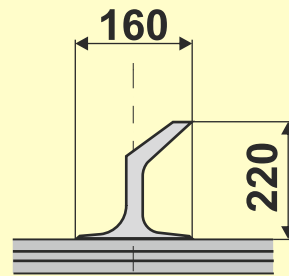
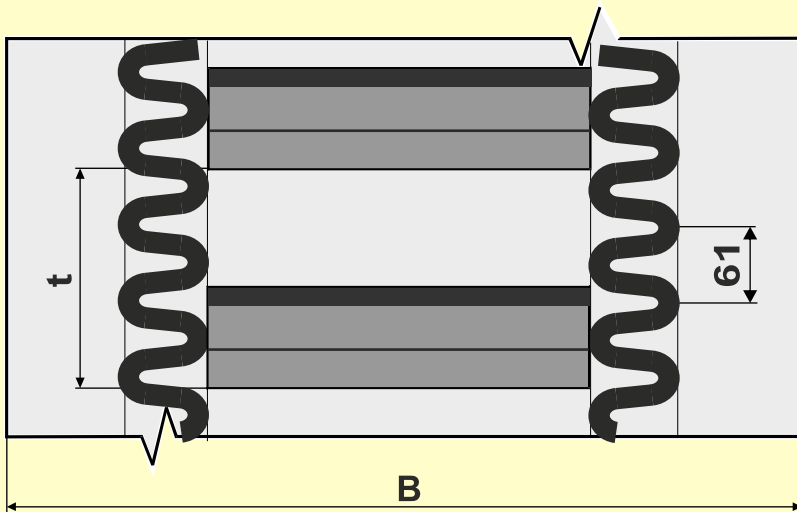
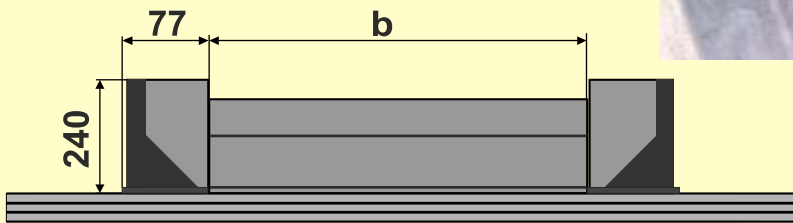
	<b>B mm</b>	<b>b mm</b>	<b>t mm</b>
	400 ÷ 1200	200 ÷ 580	183
			244
			305
			366



Katalogové číslo **240-26c**

### Doporučené pracovní parametry

minimální průměr válce (mm)	maximální efektivní pracovní úhel	možnost práce v korytu
800	90°	NE



<b>B mm</b>	<b>b mm</b>	<b>t mm</b>	
400 ÷ 1200	200 ÷ 650	183	
		244	
		305	
		366	

# SERVIS

## Servisní služby

- spojování dopravních pásů tepelnou vulkanizací
- spojování dopravních pásů za studena
- spojování dopravních pásů mechanicky
- pogumování hnacích válců
- opravy průrazů
- montáž a údržba stěračů
- poradenství





mob.: +420 603 506 521

tel.: +420 567 321 133

fax: +420 567 306 535

e-mail: [info@duba-dp.cz](mailto:info@duba-dp.cz)

[www.duba-dp.cz](http://www.duba-dp.cz)

DUBA - DP s.r.o.  
Mlýnská 5877/66  
586 01 Jihlava

IČ: 29301360  
DIČ: Cz29301360

**PRODEJ — MONTÁŽ — SERVIS**